



YOU-Q

LUCA XL



gebruikershandleiding  
user manual  
manuel d'utilisation  
bedienungsanleitung



3000643D



Nederlands	4
English	30
Français	56
Deutsch	82

# Nederlands

© 2016 Sunrise Medical

Alle rechten voorbehouden.

De verstrekte informatie mag geenszins worden verveelvoudigd en/of openbaar gemaakt op welke wijze en met welke middelen dan ook (elektronisch of mechanisch), zonder voorafgaande, uitdrukkelijke en schriftelijke toestemming van Sunrise Medical.

De verstrekte informatie is gebaseerd op algemene gegevens aangaande de ten tijde van verschijnen bekende constructies. Sunrise Medical voert een beleid van continue product verbetering, wijzigingen zijn derhalve voorbehouden.

De verstrekte informatie is geldig voor het product in standaard uitvoering. Sunrise Medical kan derhalve niet aansprakelijk worden gesteld voor eventuele schade voortvloeiend uit de van de standaard uitvoering afwijkende specificaties van het product.

De beschikbare informatie is met alle mogelijke zorg samengesteld, maar Sunrise Medical kan niet aansprakelijk worden gesteld voor eventuele fouten in de informatie of voor de gevolgen daarvan.

Sunrise Medical kan niet aansprakelijk gesteld worden voor schade voortvloeiend uit werkzaamheden die door derden zijn uitgevoerd.

De door Sunrise Medical gehanteerde gebruiksnamen, handelsnamen, handelsmerken, etc. mogen krachtens de wetgeving inzake de bescherming van handelsmerken niet als vrij worden beschouwd.

2016-01

<b>1</b>	<b>Voorwoord</b> .....	<b>6</b>
1.1	Deze handleiding .....	6
1.2	Gebruikte symbolen in deze handleiding .....	6
<b>2</b>	<b>Veiligheid</b> .....	<b>7</b>
2.1	Temperatuur .....	7
2.2	Bewegende onderdelen .....	7
2.3	Elektromagnetische straling .....	7
2.4	Aanduidingen op de rolstoel.....	8
<b>3</b>	<b>Algemene beschrijving van de rolstoel</b> .....	<b>9</b>
3.1	Configuraties.....	9
3.2	Gebruiker .....	10
3.3	Gebruiksomgeving .....	10
3.4	Verstellingen .....	11
<b>4</b>	<b>Instellen van de rolstoel</b> .....	<b>12</b>
4.1	Zithoek, Zithoogte .....	12
4.2	Zwaartepunt instelling van de stoel (stoelpositie).....	12
4.3	Hoogte en diepte van de bedieningskast .....	12
4.4	Programma van het besturingsstelsel.....	12
<b>5</b>	<b>Controleren van de rolstoel voor gebruik</b> .....	<b>13</b>
<b>6</b>	<b>Gebruik van de rolstoel</b> .....	<b>14</b>
6.1	Instappen en uitstappen.....	14
6.2	Rijden met de rolstoel .....	15
6.3	Rijden op een helling .....	15
6.4	Obstakels .....	16
6.5	Verstellingen .....	17
6.6	Duwen van de rolstoel.....	17
6.7	Stallen na gebruik .....	18
<b>7</b>	<b>Transport van de rolstoel</b> .....	<b>19</b>
7.1	Transporteren of vervoeren van de rolstoel .....	19
7.2	Transporteren van de rolstoel (zonder inzittende).....	19
7.3	De rolstoel als zitplaats in het voertuig.....	20
7.4	Het vastzetten van de rolstoelgebruiker .....	20
<b>8</b>	<b>Onderhoud van de rolstoel</b> .....	<b>22</b>
8.1	Rolstoel reinigen .....	22
8.2	Accu's .....	23
8.3	Banden.....	24
8.4	Afdanken van de rolstoel.....	24
<b>9</b>	<b>Garantie</b> .....	<b>25</b>
9.1	Definities van termen .....	25
9.2	Tabel garantieperiode .....	26
<b>10</b>	<b>Technische specificaties</b> .....	<b>28</b>
10.1	Elektrisch aansluitschema.....	28
10.2	Technische specificaties Luca XL .....	29
10.3	Technische specificaties 'XL Seating' zitsysteem .....	29

# 1 Voorwoord


## 1.1 Deze handleiding


De gebruikshandleiding voor deze elektrische rolstoel bestaat uit drie boekjes. Neem de gehele gebruikshandleiding goed door voordat het product in gebruik genomen wordt. De inhoud is essentieel voor veilig gebruik en het goed onderhouden (reinigen) van de rolstoel.

- De algemene gebruikshandleiding (dit boekje)
  - De zitsysteem handleiding (XL seating)
  - De bedieningskast handleiding
- Indien een van deze handleidingen niet meegeleverd is bij uw rolstoel, neem dan direct contact op met uw dealer. Naast deze gebruikshandleiding is er voor dealers een servicehandleiding beschikbaar.

Deze algemene handleiding verwijst daar waar nodig naar de andere handleidingen. Dit gebeurt op de volgende wijze:

 **ALGEMEEN**

 **BEDIENINGSKAST:** Verwijzing naar gebruikshandleiding van de bedieningskasten.

 **XL SEATING:** Verwijzing naar gebruikshandleiding van het zitsysteem.

## 1.2 Voor meer informatie

Neem contact op met uw plaatselijke, erkende Sunrise Medical dealer als u vragen hebt over het gebruik, het onderhoud of de veiligheid van uw rolstoel. In het geval dat er geen erkende dealer in uw buurt of u nog vragen heeft, neem dan schriftelijk of telefonisch contact op met Sunrise Medical.

Voor informatie over productveiligheidsberichten en terughaalacties, gaat u naar [www.SunriseMedical.eu](http://www.SunriseMedical.eu)

## 1.3 Gebruikte symbolen in deze handleiding



Waarschuwingssymbool

Volg de instructies die bij dit symbool vermeld staan op.

Het niet met de nodige voorzichtigheid opvolgen van deze instructies kan leiden tot lichamelijk letsel of tot schade aan de rolstoel of het milieu!



Verwijzingssymbool

Dit symbool verwijst naar een afzonderlijke gebruikshandleiding. Bij deze verwijzing kunt u terugvinden naar welke specifieke handleiding en naar welk gedeelte wordt verwezen.

## 2 Veiligheid

Volg de instructies op bij de waarschuwingen! Als de instructies niet met de nodige voorzichtigheid worden opgevolgd, kan dit lichamelijk letsel of schade aan de rolstoel of aan het milieu tot gevolg hebben. Daar waar mogelijk zijn de waarschuwingen geplaatst in het relevante hoofdstuk.



**Waarschuwingen worden aangegeven met het waarschuwingssymbool.**

### 2.1 Temperatuur



- Vermijd te allen tijde lichamelijk contact met de motoren van de rolstoel. Motoren zijn tijdens het gebruik continu in beweging en kunnen een hoge temperatuur bereiken. Na gebruik koelen de motoren langzaam af. Lichamelijk contact kan ervoor zorgen dat u zich verbrandt.
- Indien u de rolstoel niet gebruikt, zorg dan dat deze niet langdurig met direct zonlicht in aanraking komt. Bepaalde onderdelen van de rolstoel, zoals de zitting, de rugleuning en de armsteunen kunnen heet worden als ze te lang in de zon staan. Hierdoor kan verbranding of overgevoeligheid van de huid optreden.

### 2.2 Bewegende onderdelen



Een rolstoel bevat bewegende en roterende onderdelen. Contact met bewegende onderdelen kan ernstige lichamelijke letsel of schade aan de rolstoel tot gevolg hebben. Contact met bewegende onderdelen van de rolstoel dient vermeden te worden.

- Wielen (draaien en zwenken)
- Elektrische kantelverstelling
- Elektrische hoog/laag

- Elektrische rugverstelling
- Wegzwenkbare bedieningskasthouder

### 2.3 Elektromagnetische straling



**De standaard uitvoering van uw elektrische rolstoel is getest op de van toepassing zijnde eisen met betrekking tot elektromagnetische straling (EMC-eisen). Ondanks deze testen:**

- is het niet uit te sluiten dat elektromagnetische straling de rolstoel beïnvloedt. Denk hierbij aan:
  - mobiele telefonie
  - grote medische apparaten
  - overige bronnen van elektromagnetische straling
- is het niet uit te sluiten dat de elektrische rolstoel elektromagnetische velden beïnvloedt. Denk hierbij aan:
  - winkeldeuren
  - diefstal alarmsystemen in winkels
  - garagedeur openers

Mochten dergelijke problemen zich onverhoopt toch voordoen, dan verzoeken wij u dit direct bij uw dealer te melden.

## 2.4 Aanduidingen op de rolstoel



De op deze rolstoel aangebrachte aanduidingen, symbolen en instructies maken deel uit van de getroffen veiligheidsvoorzieningen. Ze mogen niet worden afgedekt of verwijderd. Ze moeten gedurende de levensduur van de rolstoel op de rolstoel zitten en duidelijk leesbaar zijn.

Vervang of herstel onmiddellijk onleesbaar geworden of beschadigde aanduidingen, symbolen en instructies. Raadpleeg hiervoor uw dealer.

Zie figuur 2.1

1. Raadpleeg de handleiding voor gebruik.

2. Accu oplaad punt

3. Pas op voor breuk!



Let op, dat er bij het wegzwenken van de bedieningskast niets wordt afgekned.

4. Transport vergrendelpunt voor vervoer in een voertuig

5. Vrijloop schakelaar



Zet de vrijloop schakelaar nooit in de stand 'Duwen' als de rolstoel op een helling staat!

6. Afknelpgevaar. Blijf met handen en vingers uit de omgeving van de bewegende delen bij het verstellen van de hoogte en/of het verstellen van de kantelhoek van de rolstoel.

7. Identificatie plaatje (zie ook fig. 2.2)

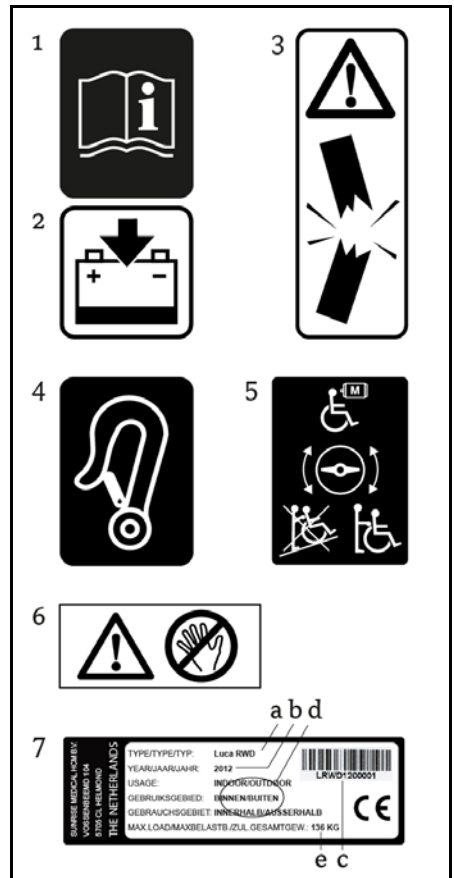
a. Type

b. Bouwjaar

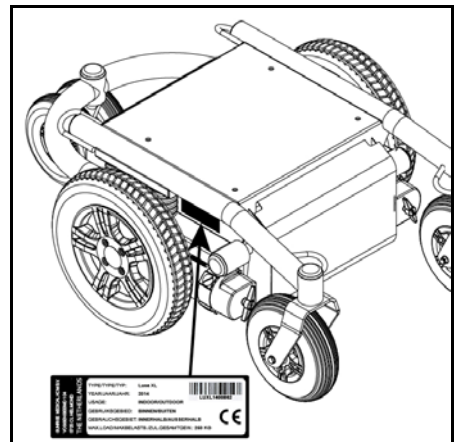
c. Identificatienummer

d. Gebruiksgebied binnen of buiten

e. Maximale belasting in kg



Figuur 2.1



Figuur 2.2

### 3 Algemene beschrijving van de rolstoel

#### CE verklaring

Het product voldoet aan de bepalingen van de richtlijn voor Medische hulpmiddelen.

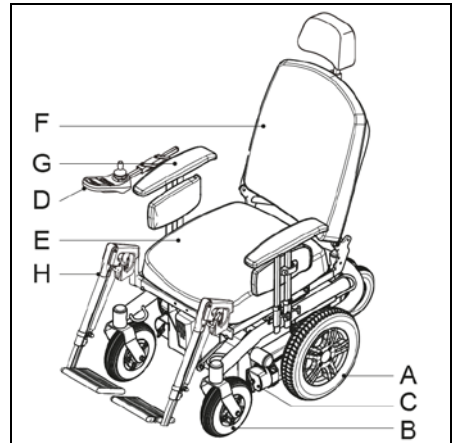


#### 3.1 Configuraties

De Luca XL bestaat globaal uit een onderstel met daarop een zitsysteem. De Samm is uitgevoerd als een zogenaamde Midwheel-drive en is leverbaar tot maximaal 6 km/h.



- De technische specificaties mogen niet worden gewijzigd.
- Maak geen aanpassingen aan het elektrische circuit.
- Modificatie van de rolstoel of van onderdelen hiervan is niet toegestaan.



Figuur 3.1

#### Hoofdcomponenten basisuitvoering

- a. Aandrijfwielen
- b. Zwenkwielen
- c. Vrijloop schakelaar
- d. Bedieningskast

#### Zitsysteem

- e. Zitkussen
- f. Rugleuning
- g. Armsteun
- h. Beensteun met voetondersteuning

## 3.2 Gebruiker

Het rijden met een elektrische rolstoel vereist cognitief, fysiek en visueel vermogen van de gebruiker. De gebruiker moet in staat zijn om de gevolgen van acties tijdens het rijden met de rolstoel te kunnen inschatten en te corrigeren.

De rolstoel mag maximaal 1 persoon vervoeren. Het maximaal gebruikersgewicht is 250 kg., tenzij anders vermeld op het identificatieplaatje. Extra toegevoegd gewicht in de vorm van rugzak, accessoires of medische apparatuur dient bij het gewicht van de gebruiker te worden opgeteld en dit totaalgewicht mag het maximale gebruikersgewicht niet overschrijden.

De gebruiker dient verder op de hoogte te zijn van de inhoud van de handleiding voordat deze met de rolstoel gaat rijden. Daarnaast dient de gebruiker van de rolstoel een deugdelijke gebruiksinstructie te hebben gehad van de dealer voordat hij/zij gaat deelnemen aan het verkeer. De eerste ervaringen met de rolstoel moeten worden opgedaan onder de begeleiding van een trainer/adviseur.



- De gebruiker van de rolstoel is te allen tijde volledig verantwoordelijk voor de naleving van de plaatselijk geldende veiligheidsvoorschriften en -richtlijnen.
- Als u onder invloed bent van middelen die de rijvaardigheid kunnen beïnvloeden, mag u niet met de rolstoel rijden.
- U dient voldoende gezichtsvermogen te hebben om in de betreffende gebruikssituatie veilig met de rolstoel te kunnen rijden.
- Neem niet meer dan een persoon plaats in de rolstoel.
- Laat geen kinderen zonder toezicht in de rolstoel rijden.

## 3.3 Gebruiksomgeving

Deze rolstoel is ontwikkeld voor gebruik binnen en buiten het huis (EN12184 (2009) klasse B). Rijd buitenshuis enkel op geplaveide wegen, trottoirs, voet- en fietspaden. De snelheid dient afgestemd te worden op de omgeving.

Met alle verstellingen in de neutrale stand (tabel 3.1) geldt dat bij een Luca XL een helling  $\leq 6^\circ$  tot een normale gebruiksomgeving wordt gerekend waarbij de stabiliteit niet in het geding komt. In de technische specificaties is dit terug te vinden onder de 'maximaal veilige helling'.



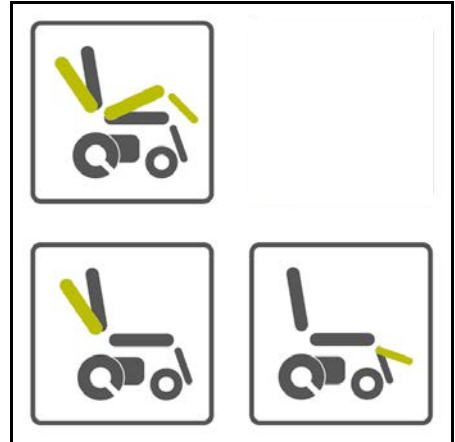
- Rijd voorzichtig op gladde wegen, als gevolg van regen, ijsvorming of sneeuw!
- Voorkom dat de rolstoel in contact komt met zeewater: zeewater is agressief en tast de rolstoel aan.
- Voorkom dat de rolstoel in contact komt met zand: zand kan doordringen tot in de draaiende delen van de rolstoel, waardoor onnodig snelle slijtage optreedt.
- U bent verplicht om verlichting te voeren bij beperkt zicht.
- Het rijden met hogere snelheid vraagt om extra voorzichtigheid. Stel binnenshuis, op trottoirs en in voetgangersgebieden een lagere maximumsnelheid in.
- Rijd niet van hoge obstakels af.
- Gebruik de rolstoel niet als het kouder is dan:  $-10^\circ\text{C}$  of warmer dan  $+50^\circ\text{C}$ .
- Bevestig geen gewicht aan de rolstoel zonder advies van een specialist. U kunt onbedoeld de stabiliteit van het product beïnvloeden.
- Duw en/of sleep geen objecten voort met de rolstoel.
- Open geen deuren met de beensteunen.
- Rijd niet door plassen water.

### 3.4 Verstellingen

Het is mogelijk om de Luca XL uit te rusten met de volgende elektrische en/of mechanische verstellingen:

Verstelling	Neutrale stand
Elektrisch verstelbare kantel	De gehele stoel rechtop
Elektrisch verstelbare rug	De rugleuning zo ver mogelijk rechtop
Elektrische of mechanisch verstelbare beensteunen	De beensteunen zo dicht mogelijk tegen de rolstoel aan.

Tabel 3.1: Elektrische verstellingen en de neutrale stand



Figuur 3.2



- Gebruik van de elektrische verstellingen beïnvloedt het zwaartepunt en dient enkel op vlakke ondergrond gebruikt te worden.
- Elektrische verstellingen gaan gepaard met bewegende en/of roterende onderdelen. Contact met deze bewegende onderdelen kan ernstige lichamelijke letsels of schade aan de rolstoel tot gevolg hebben. Contact met bewegende onderdelen van de rolstoel dient vermeden te worden.

## 4 Instellen van de rolstoel

Er bestaat niet zoiets als de gemiddelde rolstoelgebruiker. Daarom zijn de rolstoelen van Sunrise Medical in te stellen op de specifieke situatie van de gebruiker.

We maken daarbij onderscheid tussen het instellen en verstellen van de rolstoel. Instellen gebeurt in principe eenmalig en moet door de dealer worden uitgevoerd, tenzij uitdrukkelijk anders vermeld. Verstellingen kunnen door de gebruiker zelf worden uitgevoerd. Voor verstellingen is geen gereedschap benodigd.



**Alleen uit te voeren door gekwalificeerde specialisten**

### Instellen van het zitsysteem

Door de uitgebreide instelmogelijkheden van het zitsysteem is optimale ondersteuning van het lichaam mogelijk. De volgende instellingen zijn mogelijk:

#### Zitsysteem **XL SEATING**

- Zitdiepte & zitbreedte
- Rughoek
- Hoogte armsteun
- Onderbeenlengte
- Hoek van de voetplaat

### 4.1 Zithoek, Zithoogte

Afhankelijk van de specifieke omstandigheden van de gebruiker kan de zithoogte worden ingesteld. Alle optionele zithoogtes vallen binnen de maximaal veilige helling van 6° (10.5%) zoals beschreven in EN12184 (2009) klasse B. Het verlagen van de zithoogte heeft een positief effect op de (dynamische) stabiliteit.



**Door de zithoogte te verhogen komt het zwaartepunt hoger te liggen. Dit heeft een negatief effect op de (dynamische) stabiliteit.**

### 4.2 Zwaartepunt instelling van de stoel (stoelpositie)

Het zwaartepunt van de stoel kan verplaats/ingesteld worden door de stoel te verplaatsen. Hiervoor zijn drie posities in de zitslede aangebracht. Verander alleen de positie van de stoel en het zwaartepunt om specifieke omstandigheden van de gebruiker te compenseren. Bijvoorbeeld: als een gebruiker geen benen heeft.



Het verplaatsen van het zwaartepunt van de rolstoel:

- Zal een negatieve invloed hebben op de rijkarakteristieken van de rolstoel wanneer niet correct toegepast.
- Zal een negatief effect hebben op de dynamische stabiliteit wanneer niet correct toegepast.

Neem in geval van twijfel contact op met de technische ondersteuning van Sunrise Medical.

### 4.3 Hoogte en diepte van de bedieningskast

Zie  **XL SEATING**



### 4.4 Programma van het besturingssysteem



**Enkel uit te voeren door opgeleide specialisten. Het verkeerd afstellen van de parameters van het besturingssysteem kan tot zeer gevaarlijke situaties leiden!**

## 5 Controleren van de rolstoel voor gebruik

Let op! Controleer het volgende voor het rijden:

- Of de banden voldoende zijn opgepompt (hst. 8.3).
- Of de accu's voldoende zijn opgeladen. De groene lampjes op de accu indicator moeten branden.   
**BEDIENINGSKAST**
- Of de verlichting en de richtingaanwijzers werken   
**BEDIENINGSKAST**
- Zorg dat de vrijloopschakelaar in de stand 'rijden' staat



- Houd tijdens het gebruik van de rolstoel rekening met de lengte van uw kleding. Controleer vóór het gebruik altijd of er een kans bestaat dat kleding of kledingaccessoires in contact kunnen komen met de wielen of ander bewegende en/of roterende onderdelen waarin ze verstrikt kunnen raken.
- In de winter hebben accu's een lagere capaciteit. Bij een lichte vorst is de capaciteit ongeveer 75% van de normale capaciteit. Bij een temperatuur lager dan  $-5^{\circ}\text{C}$  is dit ongeveer 50%. Dit vermindert de actieradius.


## 6 Gebruik van de rolstoel

### 6.1 Instappen en uitstappen

In- en uitstappen in een rolstoel wordt ook wel beschreven als het maken van een transfer.

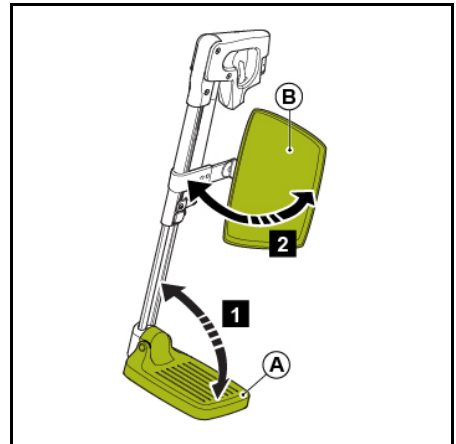


**Let op! Zorg ervoor dat voordat een transfer wordt gemaakt:**

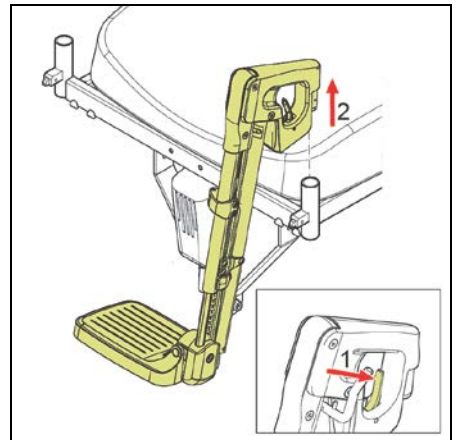
- De bedieningskast uit staat  **BEDIENINGSKAST**
- De vrijloopschakelaar in de stand 'rijden' staat (hst. 6.6)
- Ga niet op de voetplaten staan. Deze zijn niet gemaakt om het volle gewicht van een persoon te dragen. Bovendien kan hierdoor de rolstoel kantelen.

#### Voorwaartse transfer

1. Klap de voetsteunen omhoog (fig 6.1).
2. Zwenk kuitplaten weg (indien van toepassing).
3. Zwenk indien mogelijk de beensteunen weg (fig 6.2).
4. Neem plaats in de stoel.



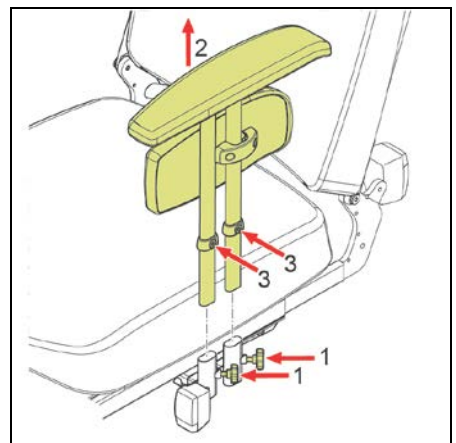
Figuur 6.1



Figuur 6.2

#### Zijwaartse transfer (fig 6.3)

1. Draai de sterknoppen los, om de armsteun te ontgrendelen (fig 6.3).
2. Neem de armsteun naar boven uit de armsteunhouder (fig 6.3).
3. Neem plaats in de stoel






Figuur 6.3

## 6.2 Rijden met de rolstoel



- In het verkeer bent u als rolstoelgebruiker kwetsbaar. Houd er rekening mee dat u niet altijd door andere verkeersdeelnemers wordt opgemerkt. Houdt u zich aan de geldende verkeersregels.
- Vermijd eenzame routes, zodat er in geval van nood snel voor hulp gezorgd kan worden.
- Pas de snelheid en rijstijl aan op de omstandigheden.

Het rijden met een elektrische rolstoel gebeurt via een bedieningskast. De bedieningskast heeft een aparte handleiding  **BEDIENINGSKAST** die met deze rolstoel is meegeleverd.

- Zet de bedieningskast aan  **BEDIENINGSKAST**
- Stel de maximale snelheid in  **BEDIENINGSKAST**
- Beweeg de joystick in de richting waar u heen wilt bewegen
- Als de joystick verder naar voren bewogen wordt, dan gaat de rolstoel harder rijden

### Bochten

- Neem nooit bochten met volle snelheid. Verminder de snelheid voor het nemen van een bocht.
- Gebruik de richtingaanwijzers bij het veranderen van de rijrichting.

### Stoppen/noodstop

Om te stoppen dient de joystick naar de neutrale stand te worden bewogen of losgelaten te worden. De rolstoel remt dan automatisch af. Ook een noodstop wordt gemaakt door de joystick los te laten.



**Maak een noodstop door de joystick los te laten. Vermijd tijdens het rijden het volgende:**

- Druk de aan/uit knop niet in
- Beweeg niet plotseling in tegengestelde richting. De rolstoel stopt dan abrupt en maakt een schokkende beweging. Behalve dat dit niet comfortabel is, kan het op een helling mogelijk leiden tot het kantelen van de rolstoel.

## 6.3 Rijden op een helling

Met alle verstellingen in de neutrale stand (tabel 3.1) geldt dat bij een Luca XL een helling  $\leq 6^\circ$  tot een normale gebruiksomgeving wordt gerekend waarbij de stabiliteit niet in het geding komt. In de technische specificaties is dit terug te vinden onder de 'maximaal veilige helling'.

### Hellingen groter dan normale gebruiksomgeving

Het rijden op hellingen die groter zijn dan de maximaal veilige helling kan leiden tot veiligheidsrisico's met betrekking tot de stabiliteit. Dit vereist grote voorzichtigheid en volledige beheersing door de gebruiker. Rij altijd voorzichtig en ga nooit zelf experimenteren! Volg de instructies bij de waarschuwingen!

De stabiliteit en prestaties van een rolstoel zijn afhankelijk van vele variabelen. Rolstoelen zijn aangepast op de individuele gebruiker. Daarom zullen de variabelen verschillen van rolstoel tot rolstoel. Laat u daarom goed door uw dealer voorlichten over het gebruik van de rolstoel en of de specifieke afstellingen of aanpassingen voor uw situatie invloed hebben op de rijkarakteristieken van de rolstoel.



### **Rijden op helling**

- Rijd op hellingen altijd langzaam en geconcentreerd.
- Vermijd plotselinge en schokkende bewegingen.
- Vermijd het maken van een noodstop op een helling.
- Probeer op hellingen zo weinig mogelijk van richting te veranderen.
- Draai niet op een helling.
- Rijd alleen op een helling met alle verstellingen in de neutrale stand.
- Het kan zeer gevaarlijk zijn om achterwaarts op een helling te rijden.
- Rijd niet op hellingen met los grind of een zanderig wegdek, omdat een van de aandrijfwielen dan kan slippen/spinnen.
- Te lang op een helling rijden kan oververhitting van de motor tot gevolg hebben.

### **Berg op**

- Indien u merkt dat uw snelheid sterk terug loopt bij het rijden op een helling, moet u een minder steile route nemen.

### **Berg af**

- Voorkom dat de rolstoel een te hoge snelheid behaalt.

## **6.4 Obstakels**

### **Stoep oprijden**

- Kies de plek waar de stoeprand het laagst is (zie hoofdstuk 10 'klimvermogen voor obstakels').
- Ga met de rolstoel recht voor de stoeprand staan (20 cm ervoor).
- Beweeg de joystick naar voren. Rijd de stoep op zonder van richting te veranderen.
- Zodra de voorwielen de stoep zijn opgereden, moet u de snelheid behouden om met alle wielen op de stoep te komen. Als het niet lukt om de stoep op te komen moet een lager deel gekozen worden om de stoep op te komen.

### **Stoep afrijden**

- Kies de plek waar de stoeprand het laagst is. Neem bij twijfel geen risico en zoek een andere route of hulp.
- Ga met de voorwielen recht voor de stoeprand staan
- Beweeg de joystick langzaam naar voren. Rijd voorzichtig en zo langzaam mogelijk de stoep af, zonder van richting te veranderen.






- Rijd nooit met een rolstoel een trap af.
- Rijd niet van obstakels hoger dan 6cm. af.

## 6.5 Verstellingen

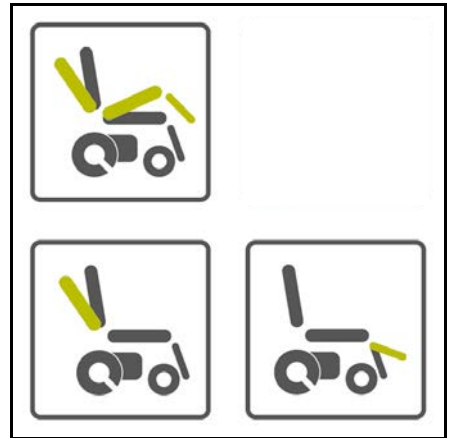
Verstellingen zijn die onderdelen van de rolstoel die zonder gereedschap door de gebruiker te verstellen zijn. De Luca XL kan worden uitgevoerd met de volgende verstellingen:

### Mechanische verstellingen

- Comfort beensteunen  XL SEATING
- Wegzwenkbare joystickhouder  XL SEATING
- Hoofdsteun  XL SEATING

### Elektrische verstellingen

- Elektrische kantelverstelling  BEDIENINGSKAST
- Elektrische hoog/laag  BEDIENINGSKAST
- Elektrische rugverstelling  BEDIENINGSKAST
- Elektrische beensteunen  BEDIENINGSKAST



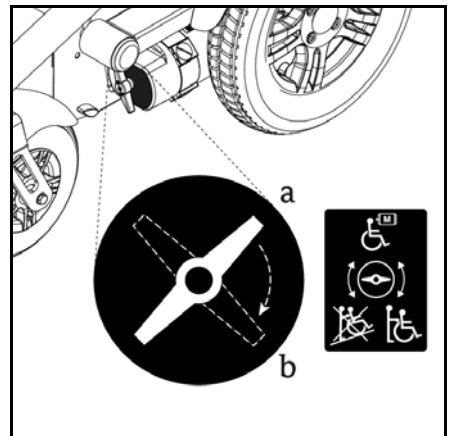
Figuur 6.4

## 6.6 Duwen van de rolstoel

De rolstoel kan verplaatst worden door deze te duwen. Daarvoor moeten de motors worden ontkoppeld. Dat gebeurt met een vrijloopschakelaar, voor iedere motor een.

De vrijloopschakelaar heeft twee standen:

- Stand 'Rijden' (a in figuur 6.5). Er kan niet geduwd worden.
- Stand 'Duwen' (b in figuur 6.5).. Er kan niet gereden worden met de bedieningskast.



Figuur 6.5

Alleen in de stand 'rijden' werkt de automatische parkeerrem. De vrijloophendel dient alleen in de stand duwen gezet te worden, als er geduwd moet worden. Zet de vrijloop direct in de stand rijden als de rolstoel niet meer geduwd wordt.



- **De vrijloophendel is een functie die is ontwikkeld voor begeleiders van rolstoelgebruikers. De vrijloophendel dient nooit door de gebruiker bediend te worden maar enkel door een begeleider.**
- **Gebruik de stand duwen nooit op een helling! Wanneer de vrijloophendel in de stand duwen wordt gezet, wordt ook de automatische parkeerrem uitgeschakeld. De rolstoel kan van de helling afrijden.**

## **6.7 Stallen na gebruik**

Wanneer de rolstoel niet wordt gebruikt, dient deze gestald te worden op een droge plek zonder weersinvloeden. Plaats de rolstoel niet in direct zonlicht. Onderdelen van de rolstoel kunnen dan zo warm worden dat u zich eraan kunt branden. De omgevingstemperatuur mag tijdens de opslag niet lager zijn dan - 20°C en niet hoger dan +65°C.

## 7 Transport van de rolstoel

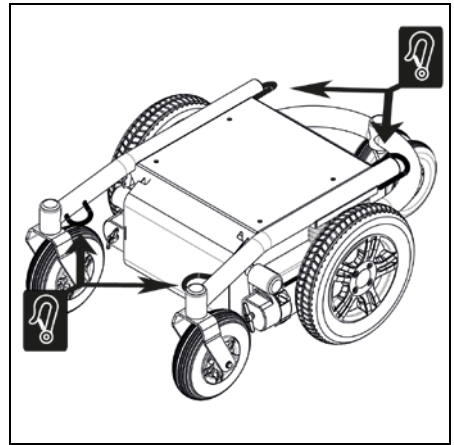
### 7.1 Transporteren of vervoeren van de rolstoel

Elektrische rolstoelen zijn te zwaar om te tillen. Gebruik geschikte oprijplaten om de rolstoel in het voertuig te krijgen. Eenmaal in het voertuig dient de rolstoel dan te worden vastgezet aan de daarvoor bedoelde vastzetpunten (figuur 7.1). Gebruik hiervoor een volgens ISO 10542 goedgekeurd vastzetsysteem dat geschikt is voor het totale gewicht van de rolstoel.

Het totale gewicht van de rolstoel is afhankelijk van de samenstelling van de rolstoel. De technische specificaties (Hst. 10) geven een overzicht van enkele opties en hun aandeel in het totale gewicht. Weeg altijd het totale gewicht van de rolstoel om zeker te zijn van het juiste vastzetsysteem.

- Plaats de rolstoel enkel in voorwaartse rijrichting in het voertuig.
- Gebruik een vastzetsysteem dat is goedgekeurd volgens ISO 10542 en geschikt is voor het totale gewicht van de rolstoel.
- De rolstoel dient enkel vastgezet te worden door gebruik te maken van vastzetpunten aan het frame voorzien van het volgende symbool. De rolstoel mag niet vastgezet worden aan accessoires (anti-tip, armlenningen enz.).
- Gebruik alle 4 vastzetpunten (fig 6.1)
- Zorg dat de vrijloopshendels van de motors op de stand "rijden" staan.
- Er mogen geen wijzigingen worden uitgevoerd aan de transportbevestigingspunten van de rolstoel zonder goedkeuring van Sunrise Medical.
- Indien een rolstoel betrokken is geweest in een ongeval, dan dient deze door een medewerker van Sunrise Medical gecontroleerd te worden voordat deze opnieuw wordt ingezet.







- Er mogen enkel GEL of AGM accu's gebruikt worden.



Figuur 7.1

### 7.2 Transporteren van de rolstoel (zonder inzittende)

Voor vervoer van de rolstoel zonder inzittende. Onderdelen die gemakkelijk losgenomen kunnen worden van de rolstoel dienen verwijderd te worden.

- Neem de beensteunen weg  **XL SEATING.**
  - Neem de armsteunen weg  **XL SEATING.**
  - Verwijder het zitkussen  **XL SEATING.**
  - Verwijder het rugkussen  **XL SEATING.**
  - Verwijder het hoofdkussen (indien van toepassing)  **XL SEATING.**
- Berg deze deugdelijk op. Indien de laadruimte van de auto klein is, is er ook de mogelijkheid om de rug neer te klappen  **XL SEATING.**

### 7.3 De rolstoel als zitplaats in het voertuig

De Luca XL is succesvol gecrashtest volgens de richtlijnen van ISO7176-19. Desalniettemin is een rolstoel niet ontworpen als zitplaats in een voertuig en kan u niet dezelfde veiligheid bieden als een reguliere zitplaats in een auto, hoe goed de rolstoel ook gefixeerd is in het betreffende voertuig. Sunrise Medical adviseert rolstoelgebruikers indien mogelijk een transfer te maken naar een reguliere zitplaats in de auto.

Niet voor iedere rolstoelgebruiker is het mogelijk om een transfer te maken. Om de veiligheid van de rolstoelgebruiker en de medepassagiers te optimaliseren is het van belang dat de volgende instructies en waarschuwingen nageleefd worden.



**Vraag om bevestiging van de vervoerder dat de auto geschikt, verzekerd en uitgerust is voor het vervoeren van een gebruiker in een rolstoel.**

#### Het vastzetten van de rolstoel

Voor het vastzetten van de rolstoel dient u de instructies van hoofdstuk 7.1 op te volgen.

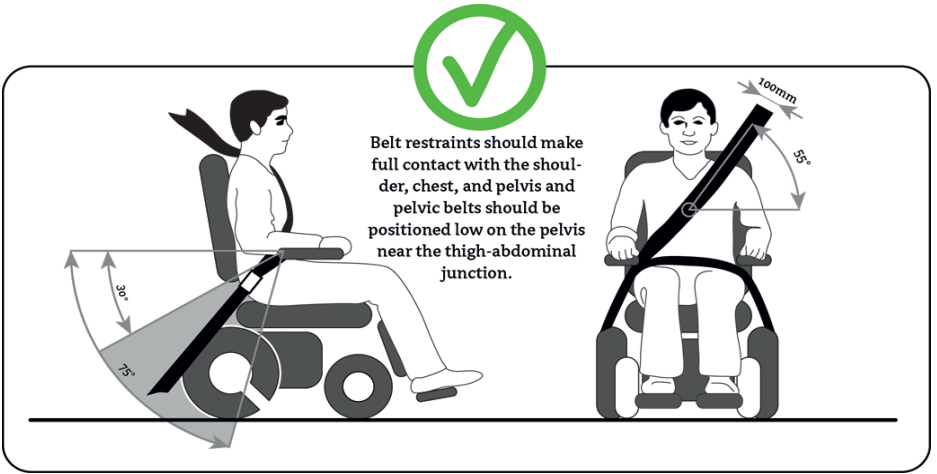


- **Indien een werkblad aanwezig is dient dit te worden verwijderd en deugdelijk te worden opgeborgen.**
- **Alle verstellingen dienen in de neutrale stand te staan tijdens vervoer (hst 3.4)**
- **Sunrise Medical raadt aan de rolstoel uit te voeren met een hoofdsteen en deze te gebruiken tijdens transport met de rolstoel als zitplaats.**
- **Eventuele accessoires op de rolstoel dienen te worden verwijderd en deugdelijk te worden opgeborgen.**

### 7.4 Het vastzetten van de rolstoelgebruiker



- **Voor het vastzetten van de rolstoelgebruiker dient een veiligheidsgordel voor bekken en voor schouder gebruikt te worden. Deze moeten in de vorm van een driepunt vastzetsysteem worden bevestigd aan de vloer en wand het voertuig (figuur 7.2).**
- **Plaats de veiligheids gordel zo strak mogelijk over de bekken en in een hoek tussen de 30° en 75°.**
- **Het bovenstuk van de veiligheidsgordel gaat de romp en schouder.**
- **De veiligheidsgordel moet zo strak mogelijk tegen het lichaam zitten en mag niet gedraaid zitten.**
- **Zorg dat de veiligheidsgordel niet door onderdelen van de rolstoel wordt belemmerd, zoals armsteunen of wielen.**
- **Eventueel aanwezige gordels op de rolstoel zijn enkel geschikt positioneringsgordels en mogen nooit gebruikt worden als veiligheidsgordel.**
- **Zorg er bij het aanbrenge van de veiligheidsgordels voor dat de ontgrendelknop van deze gordels niet de onderdelen van de rolstoel kan raken tijdens een ongeval en zo onbedoeld los kunnen schieten.**



Figuur 7.2



Figuur 7.3

## 8 Onderhoud van de rolstoel

Neem contact op met uw dealer voor informatie betreffende specifieke afstellingen, onderhoud of reparatie. Vermeld dan altijd het type, het bouwjaar en het identificatienummer, die op het identificatieplaatje van de rolstoel staan (fig 2.2).

Laat de rolstoel eenmaal per jaar, of bij intensief gebruik eenmaal per half jaar, controleren door uw dealer.

<b>Dagelijks</b> <ul style="list-style-type: none"><li>• Accu's opladen na ieder gebruik (hst. 8.2)</li></ul>
<b>Wekelijks</b> <ul style="list-style-type: none"><li>• Bandenspanning controleren en zo nodig banden oppompen (hst. 8.3)</li></ul>
<b>Maandelijks</b> <ul style="list-style-type: none"><li>• Reinigen van de rolstoel (hst. 8.1)</li></ul>
<b>Jaarlijks</b> <ul style="list-style-type: none"><li>• Controle door dealer. o.a. uit te voeren:</li><li>• Controleren banden en wielen (bandendruk en slijtage)</li><li>• Nalopen van alle bout en moerverbindingen</li><li>• Nalopen van de elektronische componenten</li><li>• Motors controleren en vervangen van de koolborstels</li><li>• Controleren op beschadigingen die bij verder gebruik kunnen leiden tot beschadigingen van product of gebruiker</li></ul>

Tabel 7.1: Onderhoud van de rolstoel

### 8.1 Rolstoel reinigen

Voor het reinigen van het zitsysteem verwijzen we u naar de handleiding zitsysteem  **XL SEATING**.



- **Zorg dat tijdens het schoonmaken de bedieningskast uit staat. Als de joystick onbedoeld wordt aangeraakt kan de rolstoel bewegen of kunnen de elektrische opties onbedoeld gebruikt worden.**
- **Wees voorzichtig met water in verband met de elektrische installatie.**

#### Droog vuil afnemen

Reinig de vuile delen eerst met een natte spons. Gebruik daarvoor bij voorkeur schoon water of een zacht zeepwater. Wrijf de delen daarna droog met een zachte droge doek.



- **Gebruik nooit schurende of agressieve schoonmaakmiddelen. Deze kunnen krassen veroorzaken.**
- **Gebruik geen organische oplosmiddelen als thinner, wasbenzine of terpentijn.**
- **Gebruik nooit een hoge druk reiniger voor het reinigen van de rolstoel.**

## 8.2 Accu's


In de rolstoel zijn "droge" gel-accu's geplaatst. Deze accu's zijn geheel gesloten en onderhoudsvrij.



- **Het gebruik van 'natte' accu's is niet toegestaan.**
- **In de winter hebben accu's een lagere capaciteit. Bij een lichte vorst is de capaciteit ongeveer 75% van de normale capaciteit. Bij een temperatuur lager dan -5°C is dit ongeveer 50%. Dit vermindert de actieradius.**

### Accu's laden

Raadpleeg de handleiding van de acculader of deze geschikt is voor de gebruikte accu's. Raadpleeg hoofdstuk 10 voor technische specificaties.

- Schakel de bedieningskast van de rolstoel eerst uit.
- Steek de oplaadplug van de acculader in de oplaadaansluiting van de bedieningskast   
**BEDIENINGSKAST**
- Activeer de acculader. Dit is afhankelijk van het type acculader. Raadpleeg de handleiding van de acculader.



- **Het is aan te bevelen om een rookmelder op de oplaadplek te monteren.**
- **Koppel de batterijen af in geval van een langere opslag zonder gebruik.**

Als de rolstoel niet gebruikt wordt, wordt geadviseerd om de accu's via de acculader op te laden. Bij normaal gebruik dienen de accu's elke nacht te worden geladen.

Op de acculader is af te lezen wanneer de accu's volledig zijn geladen.

Afhankelijk van hoe leeg de accu's zijn, kan het tot wel 12 uur duren voordat de accu's weer volledig geladen zijn.

NB: Het duurt ongeveer 15 volledige laadcycli voordat de accu's in de rolstoel over de volledige capaciteit beschikken.

### Accu's onderhouden

Zorg ervoor dat de accu's altijd goed geladen zijn. Langdurig niet gebruiken kan de accu's beschadigen. Gebruik de rolstoel niet als de accu's bijna leeg zijn en rijd de accu's nooit helemaal leeg. Dit kan de accu's ernstig beschadigen en u loopt het risico ongewenst stil te komen staan.

### Accu's vervangen

Als de capaciteit van de accu's steeds kleiner wordt en de rolstoel nog maar hele korte ritjes kan maken, zijn de accu's aan het einde van hun levensduur. De accu's moeten dan vervangen worden. Raadpleeg hiervoor de dealer.



- **Accu's bevatten zuren. Beschadigde accu's kunnen de gezondheid ernstige schade toebrengen. Volg altijd de instructies op de accu's op.**

### 8.3 Banden

Voor het goed functioneren van de rolstoel is het van groot belang dat de banden op de juiste spanning worden gehouden. Deze is te vinden op de zijkant van de band.

Aandrijf wielen OUTDOOR: 14" 3.00-8	Zwenk wielen OUTDOOR: 9" 2.80/2.50-4
Max. 3.5 bar	Max. 3.5 bar

Te zachte banden geven een minder goed rijgedrag van de rolstoel. Maar ook kost het meer energie om de rolstoel voort te bewegen, waardoor de accu's zwaarder belast worden. Bovendien is de bandslijtage bij het rijden met zachte banden onnodig groot.



- **Overschrijd nooit de maximale bandenspanning.**

#### **Bandenreparatie aangedreven wielen**



- **Banden dienen alleen vervangen te worden door gekwalificeerde specialisten. Voor een uitgebreide beschrijving over bandenreparatie wordt verwezen naar de service handleiding die voor gekwalificeerde specialisten beschikbaar is.**
- **Laat de banden eerst volledig leeglopen voordat er met reparatiewerkzaamheden begonnen wordt.**

### 8.4 Afdanken van de rolstoel

De levensduur van de rolstoel wordt beïnvloed door de mate waarin de rolstoel wordt onderhouden. Om optimaal te kunnen profiteren van de levensduur van uw stoel dient deze regelmatig te worden onderhouden (zie hst. 9).

#### **Milieu**



Indien uw rolstoel overbodig is of aan vervanging toe is, kan deze meestal na overleg door uw dealer worden teruggenomen. Mocht dit niet mogelijk zijn, informeer dan bij uw gemeente naar de mogelijkheden voor hergebruik of milieuvriendelijke verwerking van de gebruikte materialen. Voor de productie van de rolstoel is gebruik gemaakt van diverse kunststoffen en metalen. Bovendien bevat de rolstoel elektronische componenten die tot het elektronische afval behoren. De accu's behoren tot het chemische afval. Over de rolstoel wordt geen verwijderingsbijdrage berekend.

## 9 Garantie

### 9.1 Definities van termen

Definities van in deze garantie gebruikte termen:

- Aanbieder van de garantie: Sunrise Medical HCM B.V., Vossenbeemd 104, 5705 CL Helmond, Nederland (ook aangeduid als Sunrise Medical).
- Dealer: degene die het product doorverkoopt aan de gebruiker.
- Defect: een omstandigheid waardoor het product niet stevig is of geschikt voor gebruik en die wordt veroorzaakt door gebrekkige kwaliteit van het materiaal dat gebruikt is om het product te fabriceren, of door de kwaliteit van het fabricageproces.
- Garantie: de rechten en verplichtingen zoals beschreven in dit document.
- Garantieperiode: de tijdsduur van de garantie.
- Gebruiker: degene die het product gebruikt.
- Herstelmaatregel: reparatie, vervanging of teruggave van het product.
- Klant: degene die het product rechtstreeks bij Sunrise Medical koopt.
- Onderdeel: onderdeel van het product dat verwisseld of vervangen kan worden, zoals een optie, accessoire, reserveonderdeel of slijtbaar onderdeel.
- Optie: een accessoire dat door Sunrise Medical met het oorspronkelijke product wordt geleverd ter uitbreiding van het standaard productmodel.
- Product: product dat geleverd is volgens de brochure of het contract (bv. rolstoel, scooter, acculader enz.).
- Reserveonderdeel: duurzaam onderdeel dat na aankoop van het oorspronkelijke product is gekocht en bloot kan staan aan natuurlijke slijtage of natuurlijke vervuiling bij normaal gebruik tijdens de levensduur van het product.
- Retourzending: product of onderdeel dat moet worden geretourneerd.
- RMA-procedure gebruiker: procedure voor het retourneren van goederen, contacteer uw dealer.
- RMA-procedure klant: procedure voor het retourneren van goederen, contacteer de Customer Service van Sunrise Medical.
- Slijtbaar onderdeel: het onderdeel dat blootstaat aan natuurlijke slijtage of natuurlijke vervuiling bij normaal gebruik tijdens de levensduur van het product (paragraaf 9 van de algemene verkoopvoorwaarden van Sunrise Medical HCM B.V.).

In weerwil van de rechten en verplichtingen van Sunrise Medical, de klant en gebruiker, zoals beschreven in de algemene verkoopvoorwaarden van Sunrise Medical, zijn de rechten van de klant en/of gebruiker jegens Sunrise Medical ingeval van defecten beperkt tot de in deze garantie beschreven bepalingen. Sunrise Medical garandeert dat tijdens de garantieperiode het product zonder defecten functioneert.

Bij een defect is de gebruiker verplicht om - binnen twee weken na constatering van het defect - contact op te nemen met de dealer. Hij moet een retourneringsformulier invullen en het product of onderdeel retourneren via de RMA-procedure. Naar eigen goeddunken zal Sunrise Medical het herstel uitvoeren dat onder de gegeven omstandigheden geschikt lijkt, binnen een redelijke tijdsperiode (hangt af van de aard van de claim) vanaf ontvangst van het ingevulde retourneringsformulier. De garantieperiode zal na het herstel niet worden verlengd.

## 9.2 Tabel garantieperiode

### Elektrische rolstoel

Omschrijving	Garantieperiode	Voorbeelden zijn onder meer (maar zijn niet beperkt tot de hieronder genoemde onderdelen)
Frame	2 jaar	Assemblage/frame
Aandrijfsysteem*	1 jaar	Transmissie/as, motor, motorrem
Elektronica*	1 jaar	Bedieningskast, bedieningsmechanisme, kabelboom, elektronische onderdelen
Reserveonderdelen	Nieuw: 1 jaar na factuurdatum Hersteld: 90 dagen na factuurdatum	Remmen
Slijtbare onderdelen	40 dagen na factuurdatum	Koolborstels enz.
Opties/accessoires	2 jaar	Spiegel, spatborden enz. Geleverd met het oorspronkelijke product

\*Ook bij levering als reserveonderdeel

### Zitsysteem

Omschrijving	Garantieperiode	Voorbeelden zijn onder meer (maar zijn niet beperkt tot de hieronder genoemde onderdelen)
Frame	2 jaar	Assemblage/frame
Elektronica	1 jaar	Elektronische onderdelen
Reserveonderdelen	Nieuw: 1 jaar na factuurdatum Hersteld: 90 dagen na factuurdatum	Metalen onderdelen
Slijtbare onderdelen	40 dagen na factuurdatum	Stoffering enz.
Opties/accessoires	2 jaar	Heupgordel, beugels voor tas enz. Geleverd met het oorspronkelijke

Alleen tijdens de garantieperiode accepteert Sunrise Medical verzend- en herstelkosten die verband houden met garantie op het hulpmiddel.

Deze garantie komt te vervallen indien:

- het product en/of de onderdelen ervan veranderd zijn;
- er uiterlijke veranderingen zijn door gebruik;
- de instructies voor gebruik en onderhoud niet zijn nageleefd, het apparaat niet op de normale manier gebruikt is, er sprake is van slijtage, onachtzaamheid, bijkomende schade door veronachtzaming van eerdere symptomen, overbelasting, ongevallen door derden, het gebruik van niet-originele onderdelen, en niet door het product veroorzaakte defecten;
- er overmacht heeft plaatsgevonden (overstroming, brand enz.).

Onder deze garantie vallen niet:

- banden en binnenbanden;
- accu's (vallen onder de garantie van de accufabrikant).

Klanten en/of gebruikers hebben juridische (wettelijke) rechten onder de toepasselijke nationale wetten met betrekking tot de verkoop van consumentenproducten. Deze garantie heeft geen invloed op uw mogelijke wettelijke rechten, noch op de rechten die niet kunnen worden uitgesloten of beperkt, noch op rechten tegen de entiteit bij wie het product gekocht is. Klanten mogen opkomen voor rechten die zij naar eigen oordeel hebben.

## 10 Technische specificaties



Het product voldoet aan de bepalingen van de richtlijn voor medische hulpmiddelen en is voorzien van een CE-markering.  
 Het product voldoet aan de onderstaande normen en eisen. Deze worden gecontroleerd door onafhankelijke testinstellingen.

Norm	Toelichting/omschrijving	Gewicht test-dummy
EU richtlijn 93/42 EEC	Van toepassing zijnde eisen zoals vermeld in Annex1	Nvt
NEN-EN 12182 (2009)	De in NEN-EN 12184 (2009) genoemde eisen uit EN12182 (2009): Technische hulpmiddelen voor gehandicapten-Algemene eisen en beproevingsmethoden oktober 2009	250 kg
NEN-EN 12184 (2009) Klasse B	Elektrisch aangedreven rolstoelen, scooters en bijbehorende laadapparaten – Eisen en beproevingsmethoden april 2009	250 kg
ISO 7176-19	De Luca XL voldoet aan de eisen voor een crashtest zoals die zijn omschreven in ISO 7176-19	104 kg

Accu's	Max.	Eenheid
Maximale afmetingen accu's	329x173x210 (L x W x H)	mm
Accucapaciteit	78, 98	Ah
Maximaal toelaatbare laadspanning	24	V
Maximale laadstroom	12	A (rms)
Connector type	🔌 <b>BEDIENINGSKAST</b>	
Isolatie	Klasse 2 dubbel geïsoleerd	

### 10.1 Elektrisch aansluitschema

Het elektrische aansluitschema is afhankelijk van het type besturingsysteem dat wordt gebruikt en is terug te vinden in de handleiding van de bedieningskast

🔌 **BEDIENINGSKAST.**

## 10.2 Technische specificaties Luca XL

Model:	Luca XL		
Type:	MWD		
Klasse:	B		
Omschrijving	Min.	Max.	Unit
Totale lengte inclusief elek. beensteunen Midwiel aangedreven	>1300		mm
Total breedte (Min. 12" / Max. 14")	710		mm
Totaal gewicht zonder accu's:	110		kg
Accu's 78Ah GEL (C20) (set van twee)	+ 48.0		kg
Accu's 98Ah GEL (C20) (set van twee)	+ 61.8		kg
Transport gewicht van het zwaarste onderdeel	110		kg
Maximaal veilige helling Midwiel aangedreven	6° (10.5)		° (%)
Statische stabiliteit Neerwaarts / Opwaarts / Zijwaarts	15 / 15 / 15		°
Actieradius* Accu's 78Ah (C20)	25	30	km
Klimvermogen voor obstakels Midwiel aangedreven**		60	mm
Maximale snelheid voorwaarts		6	km/h
Draaistraal Midwiel aangedreven	>80		cm

\* De volgende aspecten beïnvloeden de actieradius negatief: Obstakels, ruig terrein, rijden op hellingen, temperatuur onder het vriespunt en het veelvuldig gebruiken van elektrische opties.

## 10.3 Technische specificaties 'XL Seating' zitsysteem

Zithoekinstelling Mechanisch	0° / 3° / 6°		°
Elektrisch	0° - 25°		°
Effectieve zitdiepte	44 - 59		cm
Effectieve zitbreedte	54 - 69		cm
Rughoek	90 /// 124°		°
Rughoogte (rugkussenhoogte)	50 / 57		cm
Onderbeenlengte	40	57	mm
Zithoogte zonder zitting	44 - 46.5 - 49		cm

# English

© 2016 Sunrise Medical

All rights reserved.

The information provided herein may not be reproduced and/or published in any form, by print, photoprint, microfilm or any other means whatsoever (electronically or mechanically) without the prior written authorisation of Sunrise Medical.

The information provided is based on general data concerning the constructions known at the time of the publication of this manual. Sunrise Medical executes a policy of continuous improvement and reserves the right to changes and modifications.

The information provided is valid for the product in its standard version. Sunrise Medical cannot be held liable for possible damage resulting from specifications of the product deviating from the standard configuration.

The available information has been prepared with all possible diligence, but Sunrise Medical cannot be held liable for possible errors in the information or the consequences thereof. Sunrise Medical accepts no liability for loss resulting from work executed by third parties.

Names, trade names, etc. used by Sunrise Medical may not, as per the legislation concerning the protection of trade names, be considered as being available.

2016-01

<b>1</b>	<b>Foreword .....</b>	<b>32</b>
1.1	This user manual .....	32
1.2	Symbols used in this manual .....	32
<b>2</b>	<b>Safety .....</b>	<b>33</b>
2.1	Temperature .....	33
2.2	Moving parts .....	33
2.3	Electromagnetic radiation.....	33
2.4	Decals and instructions on the wheelchair.....	34
<b>3</b>	<b>General description of the wheelchair .....</b>	<b>35</b>
3.1	Configurations.....	35
3.2	The user.....	36
3.3	User environment.....	36
3.4	Adjustment options .....	37
<b>4</b>	<b>Wheelchair settings .....</b>	<b>38</b>
4.1	Seat angle, seat height .....	38
4.2	Seat position and centre point of gravity setting.....	38
4.3	Height and depth of the controller .....	38
4.4	Programme of the control system .....	38
<b>5</b>	<b>Checking the wheelchair before putting into use .....</b>	<b>39</b>
<b>6</b>	<b>Use of the wheelchair .....</b>	<b>40</b>
6.1	Getting in and out of the wheelchair.....	40
6.2	Driving the wheelchair.....	41
6.3	Driving on a slope .....	41
6.4	Obstakels.....	42
6.5	Adjustment options .....	43
6.6	Freewheel switch: pushing the wheelchair.....	43
6.7	Storage after use .....	44
<b>7</b>	<b>Transport of the wheelchair .....</b>	<b>45</b>
7.1	Transporting the wheelchair.....	45
7.2	Transport of the wheelchair (no occupant).....	45
7.3	The wheelchair as seat in a vehicle .....	46
7.4	Securing the occupant .....	46
<b>8</b>	<b>Maintenance of the wheelchair .....</b>	<b>48</b>
8.1	Cleaning the wheelchair.....	48
8.2	Batteries.....	49
8.3	Tyres.....	50
8.4	Discarding the wheelchair.....	50
<b>9</b>	<b>Warranty .....</b>	<b>51</b>
9.1	Definitions of terms .....	51
9.2	Warranty period table.....	52
<b>10</b>	<b>Technical specifications .....</b>	<b>54</b>
10.1	Electric wiring diagram.....	54
10.2	Technical specifications Luca XL .....	55
10.3	Technical specifications XL seating system.....	55

# 1 Foreword

## 1.1 This user manual

The user manual for this electric wheelchair consists of three booklets. Read the entire user manual carefully before taking the product into use. The information provided by this manual is essential for the safe use and proper care (cleaning) of the wheelchair.


- The general user manual (this booklet)
- The user manual for the seating system (XL Seating)
- The user manual for the controller

If one of these user manuals was not included with your wheelchair, please contact your dealer immediately. In addition to this user manual, there is also a service manual for qualified specialists.

This general user manual will refer, where necessary, to one of the other user manuals. This is indicated as follows:

 **GENERAL**

 **CONTROLLER:** Refers to the user manual for the controllers.

 **XL SEATING:** Refers to the user manual for the seating system.

## 1.2 For further information

Please contact your local, authorised Sunrise Medical dealer if you have any questions regarding the use, maintenance or safety of your wheelchair. In case there is no authorised dealer in your area or you have any questions, contact Sunrise Medical either in writing or by telephone.

For information about product safety notices and product recalls, go to [www.SunriseMedical.eu](http://www.SunriseMedical.eu)

## 1.3 Symbols used in this manual



Warning symbol

Follow the instructions next to this symbol closely.

Not paying careful attention to these instructions could result in physical injury or damage to the wheelchair or the environment.



Reference symbol

The symbol refers to a separate user manual. This reference will indicate the specific user manual and the section to which is being referred.

## 2 Safety

Follow the instructions carefully next to these warning symbols! Not paying careful attention to these instructions could result in physical injury or damage to the wheelchair or the environment. Wherever possible, safety information is provided in the relevant chapter.



**Safety information is indicated with the warning symbol.**

### 2.1 Temperature



- **Avoid physical contact with the wheelchair's motors at all times. Motors are continuously in motion during use and can reach high temperatures. After use, the motors will cool down slowly. Physical contact could cause burns.**
- **If you do not use the wheelchair, ensure that it is not exposed to direct sunlight for lengthy periods of time. Certain parts of the wheelchair, such as the seat, the back and the armrests can become hot if they have been exposed to full sunlight for too long. This may cause burns or allergic reactions to the skin.**

### 2.2 Moving parts



**A wheelchair has moving and rotating parts. Contact with moving parts may result in serious physical injury or damage to the wheelchair. Contact with the moving parts of the wheelchair should be avoided.**

- **Wheels (turning and castor)**
- **Electric tilt in space adjustment**
- **Electric backrest adjustment**
- **Swing-away controller holder**

### 2.3 Electromagnetic radiation



The standard version of your electric wheelchair has been tested on the applicable requirements with respect to electromagnetic radiation (EMC requirements) In spite of these tests:

- it cannot be excluded that electromagnetic radiation may have an influence on the wheelchair. For example:
  - mobile telephony
  - large-scale medical apparatus
  - other sources of electromagnetic radiation
- it cannot be excluded that the wheelchair may interfere with electromagnetic fields. For example:
  - shop doors
  - burglar alarm systems in shops
  - garage door openers

In the unlikely event that such problems do occur, we request that you notify your dealer immediately.

## 2.4 Decals and instructions on the wheelchair



The signs, symbols and instructions affixed to the wheelchair comprise part of the safety facilities. They must never be covered or removed. They must remain present and clearly legible throughout the entire lifespan of the wheelchair.

Replace or repair all illegible or damaged signs, symbols and instructions immediately. Please contact your dealer for assistance.

See figure 2.1

1. Check manual before using.
2. Battery charging connection.
3. Danger for crushing!



Use caution when swinging the controller aside to avoid getting anything crushed.

4. Attachment point of the tie-down system for transportation in a vehicle.
5. Freewheel switch



Don't put the freewheel switch in 'Push' mode on a slope

6. Trap danger. Stay away from moving or rotating parts with hands and fingers when adjusting your seating options.
7. Identification plate (see also fig. 2.2)
  - a. Model
  - b. Year of manufacture
  - c. Identification number
  - d. Usage is indoors and outdoors
  - e. Maximum load in kg

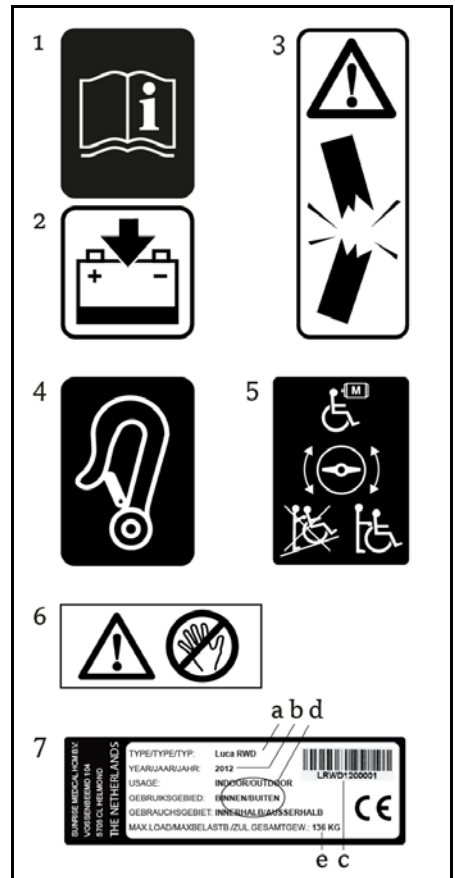


Figure 2.1

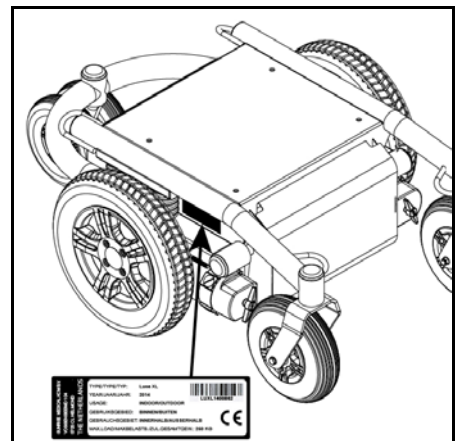


Figure 2.2

### 3 General description of the wheelchair

#### CE declaration

The product is in conformity with the provisions of the Medical Devices Directive and thus has CE marking.



#### 3.1 Configurations

Generally speaking, the Luca XL is comprised of an undercarriage with a seating system on top. The Luca XL is configured as a midwheeldriven wheelchair (MWD). The max. speed is 6 km/h.



- **The technical specifications may not be changed.**
- **Do not make any changes to the electrical circuit.**
- **Any modifications to the wheelchair or any parts thereof are not permitted.**

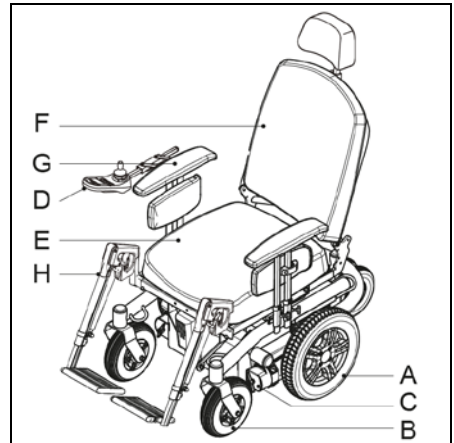


Figure 3.1

Main components basic model

- a. Drive wheels
- b. Castors wheels
- c. Freewheel switch
- d. Controller

Zitsysteem

- e. Seat cushion
- f. Backrest
- g. Armrest
- h. Legrest with footsupport

### 3.2 The user

Driving an electric wheelchair requires cognitive, physical and visual skills. The user must be able to estimate and correct the results of actions when operating the wheelchair.

The wheelchair can not transport more than 1 person at a time. The maximum user weight is 250 kg. unless otherwise indicated on the identification plate. Additional weight, such as rucksacks, accessories or medical apparatus must be added to the user's weight to determine the maximum weight, which cannot be exceeded.

The user must be informed of the contents of this user manual before driving the wheelchair. In addition, the user of the wheelchair must be given thorough instruction by a qualified specialist before he or she participates in traffic. The first sessions in the wheelchair should be practiced under supervision of a trainer/advisor.



- **The user of the wheelchair is at all times completely responsible for complying with the applicable local safety regulations and guidelines.**
- **If you are under the influence of medicines that can have an effect on your ability to drive, you are not permitted to drive a wheelchair.**
- **Adequate vision is required in order to safely operate a wheelchair in the user situation concerned.**
- **Not more than one person at a time can be seated in the wheelchair.**
- **Do not allow children to ride in the wheelchair unsupervised.**

### 3.3 User environment

This wheelchair has been designed to accommodate both indoor and outdoor use (EN12184 (2009) class B). When driving the wheelchair outdoors, drive only on paved roads, pavements, footpaths and bicycle paths. The speed must be adapted to suit the environment. With all adjustment options set to neutral (table 3.1), it can be assumed that when using a Luca XL, a slope of  $\leq 6^\circ$  belongs to a normal user environment with no danger of instability. In the technical specifications, you will find this under 'maximum safe slope'.



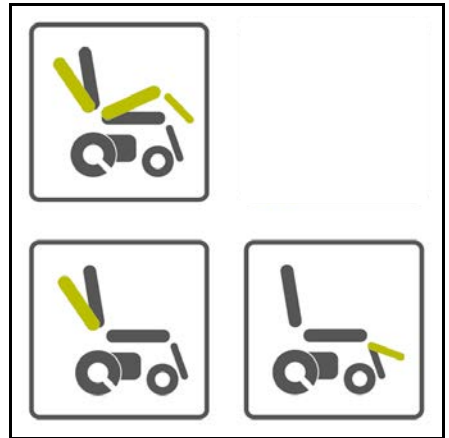
- **Drive carefully on slippery roads resulting from rain, ice or snow!**
- **Prevent the wheelchair from coming into contact with sea water: sea water is caustic and may damage the wheelchair.**
- **Prevent the wheelchair from coming into contact with sand: sand can permeate into the moving parts of the wheelchair, causing extensive wear on these parts.**
- **You are required to turn on the lights in case of limited visibility.**
- **When driving at higher speeds you must be extra careful. Select a lower maximum speed indoors, on the pavement and in pedestrian areas.**
- **Do not drive off high obstacles.**
- **Do not use the wheelchair if temperatures are below:  $-10^\circ\text{C}$  or above  $+50^\circ\text{C}$ .**
- **Do not attach a weight to the wheelchair without the approval of a qualified specialist. This may negatively affect the stability of the product.**
- **Do not push and/or tow any objects with the wheelchair.**
- **Do not open doors using the legrests.**
- **Do not drive through puddles of water.**

### 3.4 Adjustment options

The Luca XL is available with the following electrical and/or mechanical adjustment options:

Adjustment	Neutral position
Powered tilt in space	The entire chair upright
Powered backrest recline	The backrest as upright as possible
Powered (or mechanical) elevating legrests	The legrests are positioned as closely as possible to the chair.

Table 3.1: Powered options and their neutral position.



Figuur 3.2



- Use of the electrical adjustment options may influence the centre point of gravity. These adjustments should only be made when the wheelchair is stationed on a flat surface.
- Electrical adjustment options are linked to moving and/or rotating parts. Contact with these moving parts may result in serious physical injury or damage to the wheelchair. Contact with the moving parts of the wheelchair must be avoided.

## 4 Wheelchair settings

The average wheelchair user does not exist. This is why Sunrise Medical wheelchairs can be adjusted according to the specific needs of the user. In this, we make a distinction between wheelchair settings and wheelchair adjustment options. Settings are carried out only once and must be executed by qualified specialists, unless explicitly stated otherwise. Adjustment options can be carried out by the user. These adjustment options do not require the use of tools.



**Only to be carried out by qualified specialists.**

### Adjusting the seating system

The extensive settings with respect to the seating system allow for optimum support of the body. The following setting options are possible:

#### Seating system **XL SEATING**

- Depth, width of the seat
- Backrest angle
- Armrest height
- Lower leg length
- Angle of the footplate

### 4.1 Seat angle, seat height

Depending on the specific circumstances of the user of the wheelchair the seat height can be set. Every optional seat height lays within the 6° (10.5%) maximum safe slope of according to EN12184 (2009) ClassB. Lowering the seat height has a positive influence on the (dynamic) stability.



Enlarging the seat height has a negative influence on the (dynamic) stability, because the centre point of gravity gets higher.

### 4.2 Seat position and centre point of gravity setting

The seat position and centre point of gravity can be adjusted. For this purpose there are 3 positions in the seat slide. The wheelchair is designed and tested to be used in the standard position (middle hole). Only change the seat position and centre point of gravity to compensate specific user circumstances. For example: when a user has no legs.



Changing the seat position and centre point of gravity:

- Will have a negative influence on the driving characteristics of the wheelchair if used wrong.
- Will have a negative influence on the (dynamic) stability of the wheelchair if used wrong.

In case of doubt contact Sunrise Medical technical support for advice.

### 4.3 Height and depth of the controller

See  **XL SEATING**



### 4.4 Programme of the control system



Only to be carried out by qualified specialists. Incorrect setting of the parameters of the control system could lead to very dangerous situations.

## 5 Checking the wheelchair before putting into use

Be careful! Check the following before driving:

- Are the tyres sufficiently inflated (Ch. 8.3).
- Are the batteries sufficiently charged? The green lights on the battery indicator must be on.   
**CONTROLLER**
- Are the lights on the direction indicators functioning properly?   
**CONTROLLER**
- Ensure that the free wheel switch has been set to 'drive'.



When operating the wheelchair, ensure that your clothing does not hamper the wheelchair (i.e. too long). Before use, always check if your clothing or accessories do not come into contact with the wheels or and other moving and/or rotating parts in which they could become entangled.

In winter, batteries have a reduced capacity. During a period of light frost, the capacity is roughly 75% of the normal capacity. At temperatures below -5°C this will be roughly 50%. This will reduce your range of action.

## 6 Use of the wheelchair

### 6.1 Getting in and out of the wheelchair

Getting in and out of a wheelchair is sometimes called making a transfer.



Be careful! Before a transfer is made, ensure that:

- The controller has been switched off **CONTROLLER**
- That the freewheel switch has been switched to 'drive' (ch. 6.6)
- Do not stand on the foot-plates. These have not been designed to accommodate the full weight of a person. In addition, this could cause the wheelchair to topple over.

#### Forward transfer

Flip the footplates up (fig 6.1).

Swing the calf plates to the side (if applicable) (fig 6.1).

If possible, swing the legrests to the side (fig 6.2).

Seat yourself in the chair.

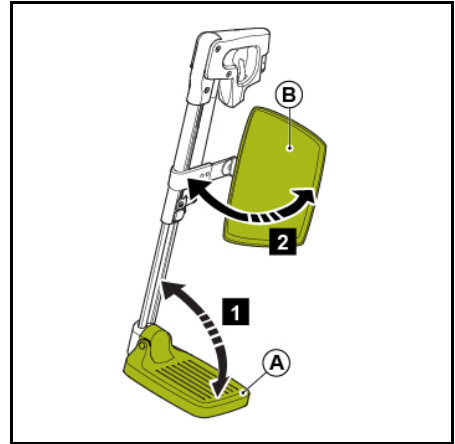


Figure 6.1

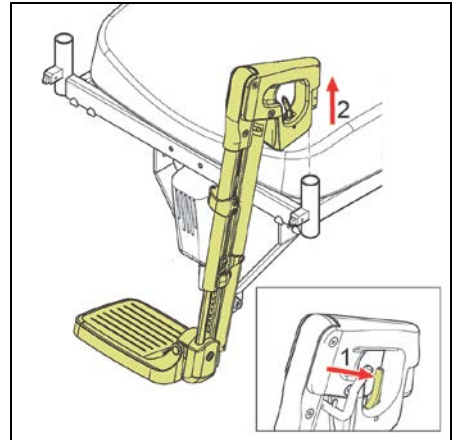


Figure 6.2

#### Sideways transfer

Push the lever to the back to unlock the armrest (fig 6.3).

Take the armrest out (fig 6.3).

Seat yourself in the chair.

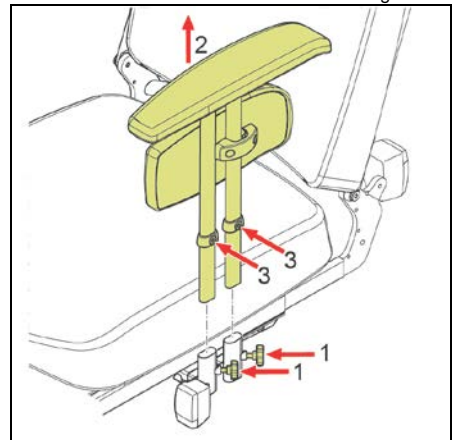





Figure 6.3

## 6.2 Driving the wheelchair



- As a wheelchair user, you are vulnerable in traffic. Keep in mind that other participants in traffic may not always notice you. Keep to the applicable traffic regulations.
- Avoid out-of-the-way routes so that help can be quickly on its way when needed.
- Adapt your driving style and speed to the circumstances.

Electric wheelchairs are driven by means of a controller. The controller has its own user manual  **CONTROLLER**, which has been included with this wheelchair.

- Switch on the controller  **CONTROLLER**
- Set the maximum speed limit  **CONTROLLER**
- Move the joystick into the direction you would like to go
- Moving the joystick even further forwards will cause the wheelchair to move faster

### Curves

- Never take curves at full speed. Decrease your speed before taking a curve.
- Use the indicators when changing direction.

### Braking/Emergency stop

To brake, the joystick must be moved into the neutral position or released completely. The wheelchair will brake automatically. An emergency stop can also be made by releasing the joystick.



An emergency stop can be made by releasing the joystick. The following should be avoided when driving:

- Do not push the on/off button
- Do not move suddenly in the opposite direction. The wheelchair will come to an abrupt standstill with a sudden jolt. Not only is this uncomfortable, it could lead to tipping over if you are on a slope.

## 6.3 Driving on a slope

With all adjustment options set to the neutral position (table 3.1), it can be assumed that when using a Luca XL, a grade of  $\leq 6^\circ$  belongs to a normal user environment with no danger of instability. In the technical specifications, you will find this under 'maximum safe slope'.

### Slopes steeper than the normal user environment

Driving on slopes whose grade is steeper than the maximum safety limit can lead to safety risks with respect to stability. This requires great care and complete control of the user. Always drive carefully and never take unnecessary risks! Follow the instructions next to the warnings carefully!

The stability and performance of a wheelchair depend on a number of variables. Wheelchairs are adapted according to the needs of individual users. This is why variables will differ from wheelchair to wheelchair. Ask your dealer to inform you about the instructions for use and the specific settings and adjustments that can influence the driving characteristics of the wheelchair.



### **Driving on a slope**

- When driving on a slope, always drive carefully and with the utmost concentration.
- Avoid sudden and jerky movements.
- Avoid making emergency stops on a slope.
- Avoid changing direction on a slope whenever possible.
- Do not turn on a slope.
- Only drive up a slope with all the adjustment options set to the neutral position.
- Driving on a slope in reverse can be extremely dangerous.
- Do not drive on slopes with loose gravel or a sandy surface, as one of the driving wheels could slip/spin.
- Driving on a slope too long can cause overheating of the motor.

### **Uphill**

- If you notice a strong decrease in speed when driving up a slope, take a less steep route.

### **Downhill**

- Prevent the wheelchair from gaining too much speed.

## **6.4 Obstacles**

### **Driving up a kerb**

- Choose the place where the kerb is at its lowest (see chapter 10 'climbing capacity for obstacles')
- Drive straight up to the kerb (20 cm in front of the kerb).
- Move the joystick forwards. Drive up the kerb without changing direction.
- As soon as the front wheels are on the pavement, you must maintain speed in order to get onto the pavement with all wheels. If it is impossible to drive onto the pavement, find a lower place where it is possible.

### **Driving down a kerb**

- Choose the place where the kerb is at its lowest. In case of doubt, do not take any risks and find another route or someone to help you.
- Drive with your front wheels straight up to the kerb.
- Move the joystick slowly forwards. Drive down the kerb carefully and as slowly as possible, without changing direction.






- Never drive down stairs in a wheelchair.
- Do not drive off obstacles higher than 6 cm.





## 6.5 Adjustment options

Adjustment options are those parts of a wheelchair that can be adjusted by the user without the use of tools. The Luca XL can be ordered with the following adjustment options:

### Mechanical adjustment options

- Comfort legrests  **XL SEATING**
- Swing-away joystick holder  **XL SEATING**
- Headrest  **XL SEATING**

### Electrical adjustment options

- Electrical tilt adjustment  **XL SEATING**
- Electrical high/low option  **XL SEATING**
- Electrical backrest adjustment  **CONTROLLER**
- Electrical legrests  **CONTROLLER**

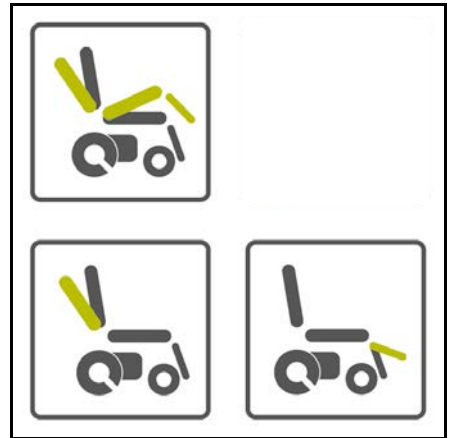


Figure 6.4

## 6.6 Freewheel switch: pushing the wheelchair

The wheelchair can also be moved by pushing. For this purpose, the motors must be disengaged. This is done with a freewheel switch; one for each motor.

The freewheel switch can be set to two positions:

- 'Drive' mode. In this position, the chair can not be pushed (a in figure 6.5).
- 'Push' mode. In this position, the chair can not be driven using the controller (b in figure 6.5).

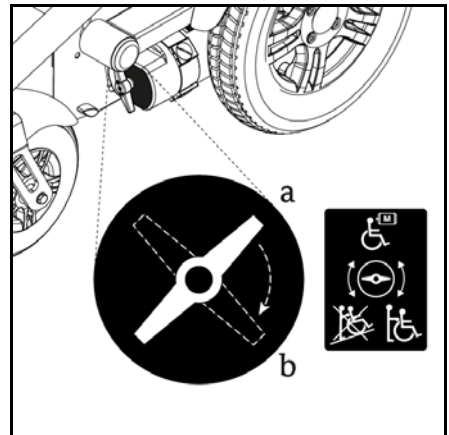


Figure 6.5

The automatic parking brake only works if the switch is set to the 'drive' position. The freewheel switch should only be set to 'push' if the chair is to be pushed. When the chair is no longer being pushed, the freewheel switch should be set to 'drive' immediately.



- **The freewheel switch is a function that was developed especially for wheelchair attendants. The freewheel switch should only be operated by the attendant and never by the user.**
- **Never set the switch to 'push' on a slope! When the freewheel switch is set to 'push', the automatic parking brake will be deactivated. The wheelchair could then move down the slope.**

## **6.7 Storage after use**

If the wheelchair is not in use, it must be stored in a cool place without being exposed to extreme weather conditions. Do not place the wheelchair in direct sunlight. Parts of the wheelchair can become so hot that they could cause burns. The surrounding temperature when stored may not be lower than 20°C or higher than +65°C.

## 7 Transport of the wheelchair

### 7.1 Transporting the wheelchair

Power wheelchairs are very heavy to lift. Use suitable ramps to wheel the chair in and out of the vehicle. Once the wheelchair is in the vehicle, it must be secured with an ISO 10542 approved tie-down system that is suited to the weight of that particular wheelchair. The wheelchair can only be fastened by securing it to the tie-down points on the wheelchair's frame (fig. 7.1).

The total weight of the wheelchair depends on its composition. The technical specifications (Ch. 10) give insight in several optional items and how they influence the total weight. Always weigh the total weight of the wheelchair to be certain that the correct fastening system is used.

- Position the wheelchair in the car never in another way than facing front wards.
- Use an ISO 10542 approved attachment system suitable for the total weight of the wheelchair to secure the wheelchair.
- The wheelchair can only be fastened by securing it to the tie-down points on the wheelchair's frame (fig. 7.1). The wheelchair may not be secured onto any accessories (wishbones, armrests, anti-tip brackets etc.).
- Use all 4 tie-down points (fig. 7.1).
- Make sure that the freewheel levers are set to 'drive' (fig. 6.5).
- It's not allowed to alter the tie-down points on the frame without permission of Sunrise Medical.
- If the wheelchair is involved in an accident it needs to be checked and approved by a Sunrise Medical expert before it will be used again.
- Only use GEL or AGM batteries.

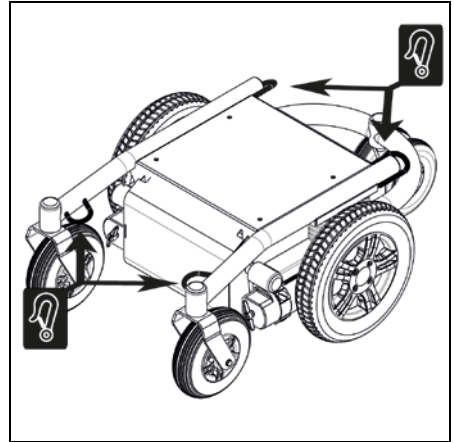








Figure 7.1

### 7.2 Transport of the wheelchair (no occupant)

When the wheelchair is transported without an occupant, remove the parts that can be taken away.

- Remove the legrests  XL SEATING
- Remove the armrests  XL SEATING
- Remove the seating  XL SEATING
- Remove the backrest  XL SEATING
- Remove the headrest (if applicable)  XL SEATING
- Store and secure these items in a proper way. It's also possible to flip down the backrest if that is necessary due to lack of space in the vehicle  XL SEATING.

### 7.3 The wheelchair as seat in a vehicle

The Luca XL is successfully crash tested according to ISO 7176-19. Even so, a wheelchair is not designed as a car seat and cannot offer the same degree of safety that is offered by standard car seats. Sunrise Medical recommends that wheelchair users transfer to a regular car seat if possible.

It's not possible for every wheelchair user to make a transfer. To optimize the safety of the wheelchair user and other passengers in the vehicle. Follow all the instructions and warnings carefully!



- Always ask for confirmation of the transporter that the vehicle is suitably designed, insured and equipped to transport a person in a wheelchair.

#### Fixating the wheelchair

- To tie down the wheelchair for transport in the vehicle, follow the instructions of chapter 7.1.



- When the wheelchair is equipped with a table top this needs to be removed during transport. Store these parts securely.
- All adjustment options of the seating system need to be in the 'neutral' position (Ch. 3.4).
- Sunrise Medical recommends that the wheelchair is always equipped with a headrest and that this is used during transport when the wheelchair is used as a carseat.
- Any accessories on the wheelchair need to be removed and need to be stored securely..

### 7.4 Securing the occupant



- Use a three-point occupant restraint system to secure the occupant of the wheelchair on the pelvis/hips and shoulder. This three-point safety belt must be secured to the roof and the floor of the vehicle (fig.7.2).
- Position the belt across the hips as tightly as possible at an angle between 30° and 75°.
- The other part of the belt is positioned to sit across the chest and shoulder (fig. 7.2).
- The seat belt should fit as tightly as possible and must not be twisted.
- Ensure that the seat belt is not obstructed from having contact with the body by wheelchair parts, such as armrests or wheels.
- When the wheelchair is equipped with positioning belts: these should never be used as safety belts.
- Care should be taken when applying the occupant restraint to position the seatbelt buckle so that the release button will not be contacted by wheelchair components during crash.

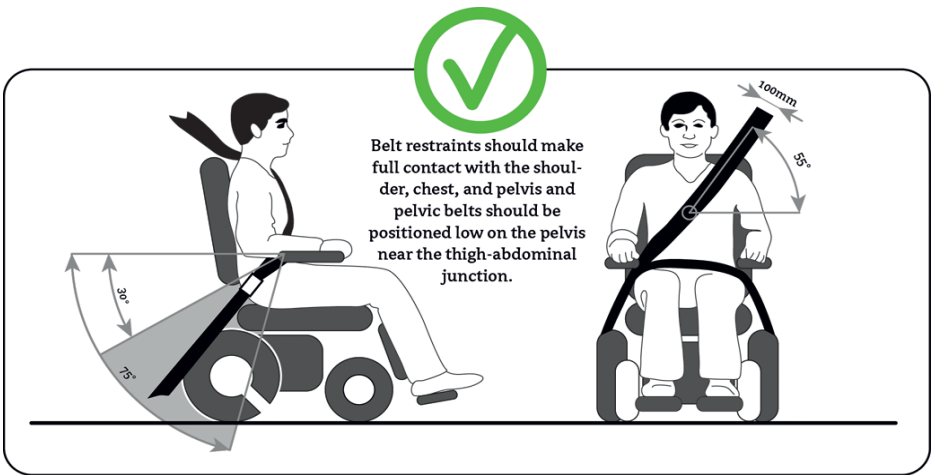


Figure 7.2



Figure 7.3

## 8 Maintenance of the wheelchair

For information concerning specific settings, maintenance or repair work, please contact your dealer (dealer contact details on the back cover). Make sure you always mention the model, year of manufacture and identification number. This information is provided on the identification plate of the product (fig. 2.2).

We recommend having the wheelchair serviced by your dealer once a year, or in case of intensive use, every six months.

<b>Daily</b>
<ul style="list-style-type: none"> <li>• Charge batteries after each use (hst. 8.2)</li> </ul>
<b>Weekly</b>
<ul style="list-style-type: none"> <li>• Check the tyre pressure and inflate the tyres if necessary (hst. 8.3)</li> </ul>
<b>Monthly</b>
<ul style="list-style-type: none"> <li>• Clean the wheelchair (hst. 8.1)</li> </ul>
<b>Annually</b>
<ul style="list-style-type: none"> <li>• Dealer check: including:</li> <li>• Inspection of the wheels: (tyre pressure, wear and tear).</li> <li>• Inspection of all the bolt and nut joints.</li> <li>• Inspection of all electronical parts en components.</li> <li>• Inspection of the motors and the carbon brushes).</li> <li>• Inspection of damages to the product that can lead to further damage of the product or injuries of the user when not repaired.</li> </ul>

Tabel 7.1: Onderhoud van de rolstoel

### 8.1 Cleaning the wheelchair

To clean the seating system, we refer to the user manual for the seating system

 **XL SEATING.**



- Ensure that the controller is switched off during cleaning. If the joystick is accidentally touched, the wheelchair can move and the electrical options used accidentally.
- Be careful with water in view of the electronic system.

#### Removing dry dirt

First, wipe the dirty parts with a wet sponge. Use preferably clean water or soft soapy water. Wipe the parts dry with a soft dry cloth.



- Never use abrasive or aggressive cleaning agents. They can scratch the wheelchair.
- Do not use organic solvents such as thinner, benzene or white spirit.
- Never use a high pressure cleaner for cleaning the wheelchair.

## 8.2 Batteries


The wheelchair uses 'dry' gel batteries. These batteries are completely closed and maintenance free.



- The use of 'wet' batteries is not permitted.
- In winter, batteries have a reduced capacity. During a period of light frost, the capacity is roughly 75% of the normal capacity. At temperatures below -5°C this will be roughly 50%. This will reduce your range of action.

### Charging the batteries

Check the manual of the battery charger to see if it's suitable for the type of used batteries. Check chapter 10 for the technical specifications.

- First, switch off the wheelchair's controller.
- Put the charge plug of the battery charger in the charge connector of the controller  **CONTROLLER**
- Activate the battery charger. This depends on the type of battery charger. Consult the user manual of your battery charger.



- **It is advised to mount a smoke detector in the charging area**
- **Disconnect batteries in case of longer storage without usage.**

If the wheelchair is not being used, we recommend charging the batteries via the battery charger. For normal use, the batteries should be charged every night. The battery charger's display will indicate when the batteries have been fully charged. Depending on how depleted the batteries are, it may take up to 12 hours before the batteries are once again fully charged.

NB: It takes about 15 full charging cycles before the batteries reach their full capacity.

### Maintaining the batteries

Ensure that the batteries are always fully charged. Not using the batteries for a long period of time can damage them. Do not use the wheelchair if the batteries are almost depleted and never completely deplete the batteries. This can seriously damage the batteries and you may run the risk of coming to an unintended standstill.

### Replacing the batteries

If the capacity of the batteries is continually decreasing so that the wheelchair can only be used for short trips, this will mean that the batteries are the end of their lifespan. The batteries will then need to be replaced. Please contact your dealer for assistance.



- **Batteries contain acids. Damaged batteries can cause severe danger to your health. Follow the instructions on the batteries at all times.**

### 8.3 Tyres

To ensure that your wheelchair functions properly, it is essential that the tyres are kept at the correct pressure. The maximum pressure can be found on the tyre.

Drive wheels OUTDOOR: 14" 3.00-8	Castor wheels OUTDOOR: 9" 2.80/2.50-4
Max. 3.5 bar	Max. 3.5 bar

Tyres that are too soft will have a negative effect on the wheelchair's performance. It will also cost more energy to move the wheelchair forward and this will also cause the batteries to be depleted faster. Furthermore, wear on the tyres when driving with soft tyres is unnecessarily high.



- **Never exceed the maximum tyre pressure.**

#### Tyre repair of drive wheels



- **Tyres should only be replaced by a qualified specialist. For an extensive description of tyre repairs we would like to refer you to the service manual available to qualified specialists.**
- **Before tyres are repaired they must first be completely deflated.**

### 8.4 Discarding the wheelchair

The lifespan of a wheelchair is influenced by the extent to which it is maintained. To be able to take maximum advantage of the lifespan of your wheelchair we recommend regular maintenance (see chapter maintenance).

#### The environment



If your wheelchair has come to be superfluous or needs to be replaced, it can usually be taken back by your dealer in consultation. If this is not possible, please ask your local authority about the possibilities of recycling or environmentally friendly disposal of the materials.

In the production of a wheelchair, many different plastics and materials are incorporated. Furthermore, the wheelchair is comprised of various electronic components that should be disposed of as electronic waste. The batteries should be put in the chemical waste bin. No environmental contribution for eventual recycling applies to wheelchairs.

## 9 Warranty

### 9.1 Definitions of terms

Definitions of terms used in this warranty:

- After sales service part: Part purchased after the initial product that is durable and may be subjected to natural wear and tear or natural contamination during normal operation within the lifetime of the product.;
- Consumable part: Part that is subjected to natural wear and tear or natural contamination during normal operation within the lifetime of the product (section 9 of Sunrise Medical HCM B.V.'s general terms and conditions of sale);
- Client: Those who purchase the product directly from Sunrise Medical;
- Corrective action: Repair, replace or refund of the product;
- Dealer: Those who re-sell the product to the User;
- Defect: Any circumstance due to which the product is not sound or fit to use, caused by a lack of quality of the material used to manufacture the product as well as the quality of the manufacturing process;
- Option: An accessory delivered with the initial product by Sunrise Medical to extend the standard product model;
- Product: Product that is delivered according to brochure or contract (e.g. wheelchair, scooter, battery-charger etc.);
- Part: Part of product that can be exchanged or replaced. This can be an option, accessory, service part or consumable part;
- Returns: Product or part that needs to be returned;
- RMA-process user: Process to return goods, contact your dealer;
- RMA-process client: Process to return goods, contact Sunrise Medical's Customer Service;
- User: Those who use the product;
- Warranty: The rights and obligations set forth in this document;
- Warranty period: The period of time during which the warranty is valid;
- Warranty provider: Sunrise Medical HCM B.V., Vossenbeemd 104, 5705 CL Helmond, The Netherlands (also referred to as Sunrise Medical).

Notwithstanding the rights and obligations of Sunrise Medical, Client and User set forth in Sunrise Medical's general terms and conditions of sale, the rights of the Client and/or User towards Sunrise Medical in case of defects are limited to the provisions set forth in this warranty. For the duration of the warranty period Sunrise Medical guarantees that the product is without defects.

In case of any defects the User is required –within two weeks after discovery of the defect- to contact the dealer. He has to complete a return form and return the product or part via the RMA-process. Sunrise Medical will, at its sole discretion, take the corrective action it seems fit under the given circumstances within a reasonable period of time (depends on nature of claim) from receipt of the completed return form. The warranty period will not be extended after a corrective action.

## 9.2 Warranty period table

### Power wheelchair

Description	Warranty period	Examples include, but are not limited to the parts mentioned below
<b>Frame</b>	2 years	Weldment/frame
<b>Drive system*</b>	1 year	Transaxle, motor, motor brake
<b>Electronics*</b>	1 year	Controller, controlling mechanism, wiring harness, electronic components
<b>After sales service parts</b>	New: 1 year after invoice Repaired: 90 days after invoice	Brakes
<b>Consumable parts</b>	40 days after invoice	Carbon brushes, etc.
<b>Options/ Accessories</b>	2 years	Mirror, mudguards etc. Delivered with the initial product

\*also in case of after sales service part delivery

### Seating

Description	Warranty period	Examples include, but are not limited to the parts mentioned below
<b>Frame</b>	2 years	Weldment/frame
<b>Electronics</b>	1 year	Electronic components
<b>After sales service parts</b>	New: 1 year after invoice Repaired: 90 days after invoice	Metal parts
<b>Consumable parts</b>	40 days after invoice	Upholstery etc.
<b>Options/ Accessories</b>	2 years	Lap strap, bag brackets etc. Delivered with the initial product

Sunrise Medical will only accept shipment costs and corrective costs related to warranty on equipment during the warranty period.

This warranty will void in case of:

- The product and/or its parts being modified;
- Changes in cosmetic appearance by use;
- Failure to observe the instructions for use and maintenance, use other than normal use, wear and tear, negligence, collateral damage by neglect of earlier symptoms, overloading, third-party accidents, non-original parts used and defects not caused by the product;
- Circumstances beyond our control (flood, fire, etc.).

This warranty does not cover:

- Tyres and inner tubes
- Batteries (covered by the battery manufacturer's warranty).

Clients and/or Users have legal (statutory) rights under applicable national laws relating to the sale of consumer products. This warranty does not affect statutory rights you may have nor those rights that cannot be excluded or limited, nor rights against the entity from whom the product was purchased. Clients may assert any rights they have at their sole discretion.

## 10 Technical specifications



This product complies with the regulations and guidelines for medical aids and carries a CE symbol.

The product meets the requirements and standards below. These are checked by independent institutions.

Standard	Definition/description	Weight test dummy
EU guideline 93/42 EEC	Applicable as mentioned in Appendix 1	N/A
NEN-EN 12182 (1999)	The requirements from EN12182 (1999) as mentioned in NEN-EN 12184 (2009): Technical aids for the handicapped - General requirements and test methods October1997	250 kg
NEN-EN 12184 (2009) Class B	Electric wheelchairs, scooters and accompanying battery chargers - Requirements and test methods April 2009	250 kg
ISO 7176-19	The Luca XL meets the crash test requirements as described in ISO 7176-19	104 kg

Batteries	Max.	Unit
Maximum dimensions batteries	329x173x210 (L x W x H)	mm
Battery capacity	78 / 98	Ah
Battery charger	Max.	Unit
Maximum permissible charging voltage	24	V
Maximum charging current	12	Arms.
Connector type	CONTROLLER	
Insulation	Class 2 double insulated	

### 10.1 Electric wiring diagram

The electric wiring diagram depends on the type of controller used. Relevant information can be found in the user manual of the controller CONTROLLER.

## 10.2 Technical specifications Luca XL

<b>Model:</b>	<b>Luca XL</b>		
Type:	<b>MWD</b>		
Class:	<b>B</b>		
<b>Description</b>	<b>Min.</b>	<b>Max.</b>	<b>Unit</b>
Total length including powered legrests Mid Wheel Drive	>1300		mm
Total width	71		cm
Total weight without batteries:	110		kg
Batteries 78Ah GEL (C20) (set of two)	+ 48.0		kg
Batteries 98Ah GEL (C20) (set of two)	+ 61.8		kg
Transport weight of the heaviest part	110		kg
Maximum safe slope Mid Wheel Drive	6° (10.5)		° (%)
Static stability Downwards / Upwards / Sideways	15 / 15 / 15		°
Range of action* Batteries 78Ah (C20)	25	30	km
Climbing capacity for obstacles Mid Wheel Drive		60	mm
Max. speed forwards**	6		km/h
Turning radius (ISO 7176-5) Rear Wheel Drive	>80		cm

\* The following aspects have a negative influence on the range of action: Obstacles, rugged terrain, driving on slopes, exposure to temperatures below the freezing point and frequent use of electronic adjustment options.

## 10.3 Technical specifications XL seating system

Seat angle adjustment Mechanical	0° / 3° / 6°		°
Electrical	0° - 25°		°
Effective seat depth	44 - 59		cm
Effective seat width	54 - 69		cm
Backrest angle	90 //// 124°		°
Backrest height (cushion height)	50 / 57		cm
Lower leg length	40	57	cm
Seat height (floor - top seat frame)	44 - 46.5 - 49		cm

# Français

© 2016 Sunrise Medical

Tous droits réservés.

Les informations fournies ne doivent en aucun cas être reproduites et/ou publiées sous quelque forme que ce soit et avec quelque procédé que ce soit (électronique ou mécanique) sans l'autorisation écrite préalable et expresse de Sunrise Medical.

Les informations fournies sont basées sur des données générales relatives aux constructions connues au moment de leur parution. Sunrise Medical mettant en oeuvre une politique d'amélioration constante de ses produits, des modifications sont donc sous réserve.

Les informations fournies sont valables pour le produit dans sa version standard. Sunrise Medical décline par conséquent toute responsabilité en cas d'éventuel préjudice découlant de spécifications de produit qui se révéleraient différentes de celles de la version standard.

Bien que les informations disponibles aient été constituées avec tous les soins possibles, Sunrise Medical décline toute responsabilité en cas d'erreurs éventuelles dans ces informations ou de leurs conséquences. Sunrise Medical décline également toute responsabilité en cas de préjudice découlant de travaux effectués par des tiers.

En vertu de la législation relative à la protection des marques commerciales, les noms d'utilisation, noms commerciaux, marques commerciales etc. appliqués par Sunrise Medical ne doivent pas être considérés comme libres.

2016-01

<b>1</b>	<b>Avant propos</b> .....	<b>58</b>
1.1	Sur le présent mode d'emploi .....	58
1.2	Utilisation des symboles dans ce mode d'emploi.....	58
<b>2</b>	<b>Sécurité</b> .....	<b>59</b>
2.1	Température .....	59
2.2	Pièces mobiles .....	59
2.3	Rayonnement électromagnétique .....	59
2.4	Autocollants et instructions présents sur le fauteuil roulant.....	60
<b>3</b>	<b>Description générale du fauteuil roulant</b> .....	<b>61</b>
3.1	Configurations.....	61
3.2	L'utilisateur.....	62
3.3	L'utilisateur.....	62
3.4	Options de réglage.....	63
<b>4</b>	<b>Réglages du fauteuil</b> .....	<b>64</b>
4.1	Angle et hauteur du siège .....	64
4.2	Réglage du centre de gravité du fauteuil (position du siège) .....	64
4.3	Hauteur et profondeur de la commande.....	64
4.4	Programme du système de commande .....	64
<b>5</b>	<b>Vérification du fauteuil roulant avant sa mise en service</b> .....	<b>65</b>
<b>6</b>	<b>Utilisation du fauteuil roulant</b> .....	<b>66</b>
6.1	Entrer et sortir .....	66
6.2	Conduire le fauteuil roulant .....	67
6.3	Conduire en pente .....	67
6.4	Obstacles.....	68
6.5	Options de réglage.....	69
6.6	Commutateur Main Libre: pousser le fauteuil roulant.....	69
6.7	Rangement après utilisation.....	70
<b>7</b>	<b>Transport du fauteuil roulant</b> .....	<b>71</b>
7.1	Transport du fauteuil roulant .....	71
7.2	Transport du fauteuil roulant (sans occupant).....	71
7.3	Le fauteuil roulant en tant que siège du véhicule.....	72
7.4	Arrimage de l'occupant du fauteuil roulant.....	72
<b>8</b>	<b>Maintenance du fauteuil roulant</b> .....	<b>74</b>
8.1	Nettoyage du fauteuil roulant .....	74
8.2	Batteries.....	75
8.3	Pneus.....	76
8.4	Se débarrasser du fauteuil roulant.....	76
<b>9</b>	<b>Garantie</b> .....	<b>77</b>
9.1	Définitions .....	77
9.2	Tableau des Durées de garantie .....	78
<b>10</b>	<b>Caractéristiques techniques</b> .....	<b>80</b>
10.1	Schéma de raccordement électrique .....	80
10.2	Caractéristiques techniques Luca XL.....	81
10.3	Caractéristiques techniques du système d'assise XL .....	81

# 1 Avant propos

## 1.1 Sur le présent mode d'emploi

Le mode d'emploi de ce fauteuil roulant électrique comporte trois brochures. Lisez attentivement l'intégralité du mode d'emploi avant d'utiliser le produit pour la première fois. Les informations contenues dans ce mode d'emploi sont fondamentales pour une utilisation appropriée et sans risque (ainsi que le nettoyage correspondant) du fauteuil roulant.


- Le mode d'emploi général (cette brochure)
- Le mode d'emploi du siège (assise XL)
- Le mode d'emploi de la commande

Si l'une de ces brochures venait à manquer dans l'emballage de votre fauteuil roulant, veuillez immédiatement contacter votre revendeur. En plus de ce mode d'emploi, il existe également un manuel de réparation pour les spécialistes qualifiés.

Ce mode d'emploi général se rapporte, le cas échéant, à l'un ou l'autre des modes d'emploi, sous la forme suivante :

 **GENERAL**

 **COMMANDE** se rapporte au mode d'emploi des commandes.

 **Assise XL** : se rapporte au mode d'emploi du siège.

## 1.2 Pour plus d'informations

Veuillez contacter votre revendeur local autorisé SUNRISE MEDICAL si vous avez des questions concernant l'utilisation, l'entretien ou la sécurité de votre fauteuil roulant.

Dans le cas où il n'y a pas revendeur agréé dans votre région ou si vous avez des questions, veuillez contacter Sunrise Medical par écrit ou par téléphone.

Pour des informations sur les notifications sécurité produit et rappels de produits, veuillez consulter [www.SunriseMedical.eu](http://www.SunriseMedical.eu)

## 1.3 Utilisation des symboles dans ce mode d'emploi



**Symbole d'Avertissement**  
Respectez scrupuleusement les instructions figurant à côté de ce symbole. Le fait contraire risquerait de provoquer des blessures corporelles ou d'endommager le fauteuil roulant ou l'environnement.



**Symbole de Référence**  
Ce symbole se rapporte à un autre mode d'emploi. Cette référence indique le mode d'emploi particulier et le chapitre auxquels il est fait référence.

## 2 Sécurité

Respectez scrupuleusement les instructions figurant à côté de ces symboles d'avertissement ! Le fait contraire risquerait de provoquer des blessures corporelles ou d'endommager le fauteuil roulant ou l'environnement. A chaque fois que cela est possible, les informations sur la sécurité sont fournies dans le chapitre respectif.



Les informations sur la Sécurité sont reprises avec le symbole d'avertissement.

### 2.1 Température



- Evitez tout contact physique avec le moteur du fauteuil roulant, à tout moment. Le moteur fonctionne de façon permanente lorsque l'appareil est en cours d'utilisation, et il peut atteindre des températures élevées. Après utilisation, le moteur refroidit
- lentement. Tout contact physique avec le moteur peut occasionner des brûlures.
- En cas d'inutilisation du fauteuil roulant, veillez à ne pas le laisser exposé aux rayons directs du soleil pendant des périodes prolongées. Certaines pièces du fauteuil roulant, comme le siège, le dossier et les accoudoirs peuvent chauffer en cas d'exposition prolongée aux rayons directs, et provoquer ainsi des rûlures ou des réactions allergiques de la peau.

### 2.2 Pièces mobiles



Un fauteuil roulant comporte des pièces mouvantes et rotatives. Tout contact avec ces pièces mobiles peut

occasionner de graves blessures corporelles ou des dégâts au fauteuil roulant. Il faut éviter tout contact avec les pièces mobiles du fauteuil roulant.

- Les roues (tournantes et pivotantes)
- Bascule d'assise électrique
- Haut/bas électrique
- Inclinaison du dossier électrique
- Support de commande escamotable

### 2.3 Rayonnement électromagnétique



La version standard de votre fauteuil roulant électrique a fait l'objet de tests sur les exigences en vigueur dans le cadre de la directive sur les rayonnements électromagnétiques (Exigence EMC). Malgré ces tests, on ne peut pas exclure que:

- le rayonnement électromagnétique peut avoir une influence sur le fauteuil roulant. Par exemple :
  - la téléphonie mobile
  - un appareil médical de grande puissance
  - d'autres sources de rayonnement électromagnétique
- le fauteuil roulant interfère avec des champs électromagnétiques. Par exemple :
  - portes de magasin
  - système antivol dans les magasins boîtiers d'ouverture de portes de garage

Dans le cas fort improbable où l'un de ces incidents se produirait, nous vous invitons à le signaler immédiatement à votre revendeur.

## 2.4 Autocollants et instructions présents sur le fauteuil roulant



Les signes, symboles et instructions fixées sur le fauteuil roulant se rapportent à une partie des fonctions de sécurité. En aucun cas, ils ne doivent être recouverts ni enlevés. Au contraire, ils doivent rester présents et être clairement lisibles pendant toute la durée de vie du fauteuil roulant.

Remplacez ou réparez immédiatement tous signes, symboles et instructions illisibles ou endommagés. Veuillez contacter votre revendeur pour obtenir de l'aide.

voir la figure 2.1

1. Vérifiez le mode d'emploi avant utilisation.
2. Connexion pour le chargement de la batterie.
3. Danger de se faire écraser !



**Soyez prudent lorsque vous écarter la commande afin de ne rien écraser.**

4. Point d'attache du système d'arrimage en cas de transport dans un véhicule.
5. Commutateur Main Libre



**Ne mettez pas le commutateur Main Libre en mode "Pousser" dans une pente.**

6. Danger de piège. Danger de se coincer les doigts.
7. Plaque signalétique (fig. 2.2)
  - a. Modèle
  - b. Année de fabrication
  - c. Numéro d'identification
  - d. Usage en intérieur et extérieur
  - e. Charge maximale en kg

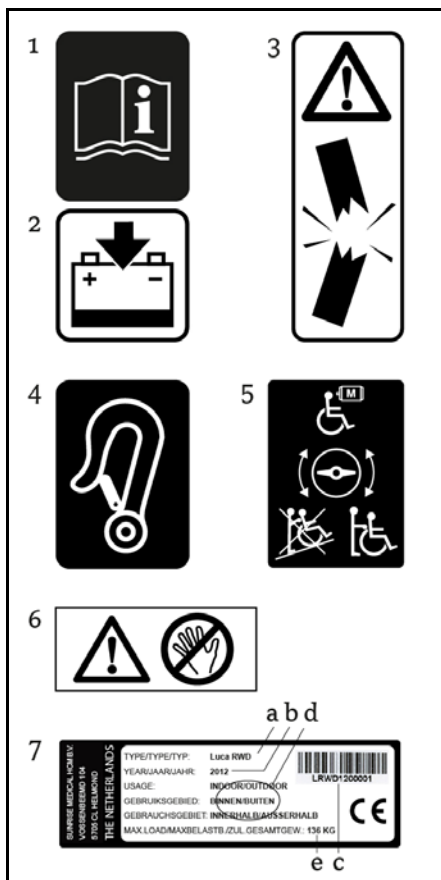


Figure 2.1

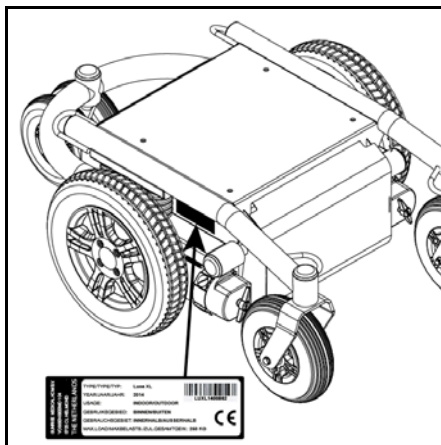


Figure 2.2

### 3 Description générale du fauteuil roulant

Le produit est conforme aux dispositions de la directive sur les appareils médicaux et peut donc revêtir la marque CE.



#### 3.1 Configurations

Le Luca XL en général c'est un châssis avec au-dessus une système d'assise. Le Luca XL est construit comme un roues- centrale et la vitesse maximal est 6 km/h.

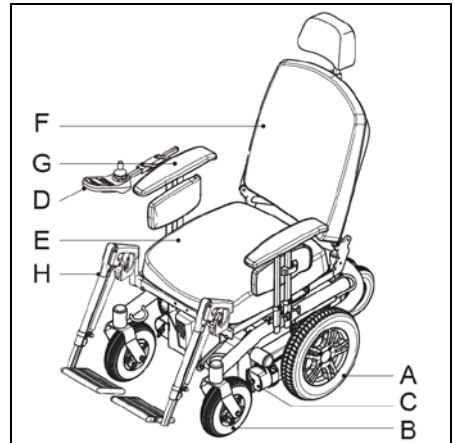


Figure 3.1



- Les caractéristiques techniques peuvent ne pas être modifiées.
- Ne pas apporter de modifications au circuit électrique.
- Toute modification apportée au fauteuil roulant ou à une de ses composantes n'est pas autorisée.

#### Principaux composants du modèle de base

- a. Roues motrices
- b. Roues pivotantes
- c. Commutateur Main Libre
- d. Commande

#### Siège

- e. Siège
- f. Dossier rembourré
- g. Accoudoir
- h. Appui-jambe avec repose-pied

### 3.2 L'utilisateur

La conduite d'un fauteuil roulant électrique exige des aptitudes cognitives, physiques et visuelles. L'utilisateur doit pouvoir estimer et corriger les résultats de certaines actions lorsqu'il conduit le fauteuil roulant. Le fauteuil roulant ne peut pas transporter plus d'une personne à la fois. Le poids maximum de l'utilisateur est de 136 kg, sauf indication contraire figurant sur la plaque signalétique. Tout poids supplémentaire, du style sac à dos, accessoires ou appareil médical, doit être ajouté au poids de l'utilisateur afin de déterminer le poids maximum qui ne peut pas être dépassé. L'utilisateur doit être informé du contenu de ce mode d'emploi avant de pouvoir conduire le fauteuil roulant. En outre, l'utilisateur du fauteuil roulant doit avoir préalablement reçu une formation complète de la part d'un spécialiste agréé avant de pouvoir prendre part au trafic. Les premières séances de pratique en fauteuil roulant devraient avoir lieu sous la surveillance d'un formateur/conseiller.



- En matière de sécurité, l'utilisateur du fauteuil roulant est à tout moment tenu de respecter les réglementations et les directives locales en vigueur
- Si vous vous trouvez sous l'influence de médicaments susceptibles d'avoir un effet sur votre capacité à conduire, vous ne pouvez pas conduire de fauteuil roulant.
- Une vision adéquate est exigée pour manipuler un fauteuil roulant sans risque, en ce qui concerne l'utilisateur.
- Une seule personne à la fois peut être assise sur le fauteuil roulant.
- Ne pas laisser les enfants manipuler le fauteuil roulant sans qu'une surveillance ne soit prévue.

### 3.3 L'utilisateur

Ce fauteuil roulant a été conçu pour un usage tant intérieur qu'extérieur (EN12184 (2009) classe B). Lorsque vous conduisez le fauteuil roulant en extérieur, roulez uniquement sur des routes pavées, des chaussées, des trottoirs et des pistes cyclables. La vitesse doit être adaptée en fonction de l'environnement dans lequel vous circulez. Si les options de réglage sont fixées sur la position neutre (tableau 3.1), on peut supposer qu'en cas d'utilisation d'un modèle Luca XL, une pente  $\leq 6^\circ$  relève d'un environnement utilisateur ne présentant pas de danger d'instabilité. Vous trouverez dans les caractéristiques techniques, ce point est détaillé sous pente maximale sans risqué.



- Conduisez prudemment sur des routes glissantes à la suite de chutes de pluie, de glace ou de neige !
- Evitez que le fauteuil roulant n'entre en contact avec l'eau de mer : celle-ci est caustique et risque d'endommager le fauteuil roulant.
- Evitez que le fauteuil roulant n'entre en contact avec le sable : celui-ci peut s'infiltrer dans certaines pièces mobiles du fauteuil roulant, et causer une importante usure de celles-ci.
- Vous devez allumer les phares en cas de visibilité restreinte.
- Si vous roulez à des vitesses supérieures, vous devez adopter une conduite plus prudente. Sélectionnez des vitesses maximales inférieures si vous roulez sur la chaussée et dans des zones réservées aux piétons.
- Ne pas rouler sur des obstacles de haute taille.
- Ne pas utiliser le fauteuil roulant en cas de températures inférieures à  $-10^\circ\text{C}$  ou supérieures à  $+50^\circ\text{C}$ .
- Ne pas attacher de poids au fauteuil roulant sans avoir obtenu l'approbation

d'un spécialiste agréé, sous peine d'affecter de façon contraire la stabilité du produit.

- Ne pas pousser ni tracter d'objets à l'aide du fauteuil roulant.
- Ne pas ouvrir les portes à l'aide de l'appui-jambes.
- Ne pas rouler dans des flaques d'eau.

### 3.4 Options de réglage

Le modèle Luca XL est disponible avec les options de réglage électriques et/ou mécaniques suivantes:

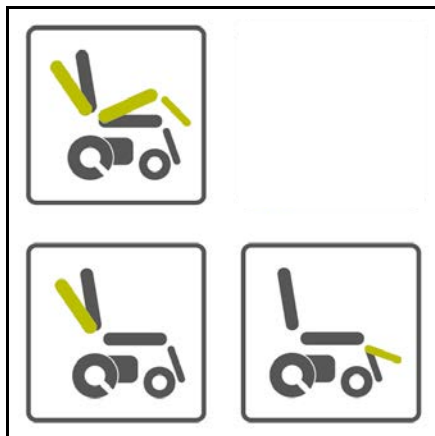


Figure 3.2

Option de réglage	Position neutre
Option de réglage électrique pour l'inclinaison	Tout le fauteuil est droit
Option de réglage électrique pour le dossier rembourré	Le dossier rembourré est le plus droit possible
Option de réglage électrique ou mécanique pour l'appui-jambes	L'appui-jambes se trouve le plus prêt possible du fauteuil

Tableau 2.1 : options de réglage électrique et position neutre



- **L'utilisation des options de réglage électrique peut influencer le centre de gravité. Ces réglages doivent être effectués uniquement lorsque le fauteuil roulant est placé sur une surface plane.**
- **Les options de réglage électrique sont liées aux pièces mobiles et/ou rotatives. Tout contact avec ces pièces mobiles peut entraîner des blessures corporelles graves ou endommager le fauteuil roulant. Il faut donc éviter tout contact avec les pièces mobiles du fauteuil roulant.**

## 4 Réglages du fauteuil

L'utilisateur moyen d'un fauteuil roulant n'existe pas. C'est la raison pour laquelle il est possible de régler les fauteuils roulants Sunrise Medical en fonction des besoins particuliers de l'utilisateur.

A cet effet, nous établissons une distinction entre les réglages du fauteuil roulant et les options de réglage du fauteuil roulant. Les réglages n'ont lieu qu'une seule fois et doivent être effectués par des spécialistes agréés, sauf indication contraire, tandis que les options de réglage peuvent être effectuées par l'utilisateur. Ces options de réglage n'exigent aucun outil particulier.



**Seuls des spécialistes agréés peuvent effectuer ces réglages**

### Réglage du siège

Les réglages approfondis du siège permettent un soutien optimal du corps. Les options de réglage suivantes sont disponibles :

#### Siège Assise XL

Profondeur, largeur du siège

Angle du dossier rembourré

Hauteur de l'accoudoir

Longueur de la jambe inférieure

Angle de la plaque d'appui pour les pieds

### 4.1 Angle et hauteur du siège

En fonction de circonstances particulières propres à l'utilisateur du fauteuil roulant, vous pouvez ajuster la hauteur du siège. Chaque hauteur optionnelle du siège est conforme à la pente maximale sans risque de 6° (10,5%), telle que prescrite par la norme EN12184 (2009) de Classe B. Le fait de baisser la hauteur du siège a une influence positive sur la stabilité (dynamique).



- **Le fait d'agrandir la hauteur du siège a une influence négative sur la stabilité (dynamique), car le centre de gravité devient plus élevé.**

### 4.2 Réglage du centre de gravité du fauteuil (position du siège)

Le centre de gravité du fauteuil peut être déplacé / réglé en déplaçant le siège. Trois positions sont à cet effet prévues dans le chariot du siège (illustration 3.1). Ne changer la position du siège et le centre de gravité du fauteuil que pour compenser une circonstance due à l'utilisateur. Par exemple si l'utilisateur n'a pas de jambes.



**Le fait de modifier la position du siège et du centre de gravité :**

- **Aura une influence négative sur la conduite du fauteuil roulant en cas d'utilisation inappropriée.**
- **Aura une influence négative sur la stabilité (dynamique) du fauteuil roulant en cas d'utilisation inappropriée.**

**En cas de doute, n'hésitez pas à contacter le support technique d'Sunrise Medical afin d'obtenir des conseils avisés.**

### 4.3 Hauteur et profondeur de la commande

 **Assise XL**



### 4.4 Programme du système de commande



**Ne peut être effectué que par des spécialistes agréés. Tout réglage incorrect des paramètres du système de commande peut mener à des situations très dangereuses.**

## 5 Vérification du fauteuil roulant avant sa mise en service

Attention ! Vérifiez ce qui suit avant de conduire le fauteuil roulant :

- Les pneus sont-ils suffisamment gonflés (Ch. 8.3)
- Les batteries sont-elles suffisamment chargées ? Les témoins verts de la batterie doivent être allumés.  **COMMANDE**
- Les lumières correspondant aux clignotants fonctionnent-elles correctement?  **COMMANDE**
- S'assurer que le commutateur Main Libre est réglé sur conduite .



- Lorsque vous utilisez le fauteuil roulant, assurez-vous que vos vêtements ne gênent pas le fauteuil roulant (ils ne doivent pas être trop longs). Avant toute utilisation, vérifiez si vos vêtements ou les accessoires n'entrent pas en contact avec les roues ou/et d'autres parties mobiles et/ou rotatives dans lesquelles elles pourraient être enchevêtrées.
- En hiver, les batteries ont une capacité réduite. Durant une période de gel léger, la capacité atteint approximativement 75% de la capacité normale. A des températures en dessous de -5°C, cela peut aller jusqu'à 50%. Ce qui réduit votre choix d'actions.


## 6 Utilisation du fauteuil roulant

### 6.1 Entrer et sortir

Entrer et sortir d'un fauteuil roulant est également nommé effectuer un transfert.



Attention ! Avant d'effectuer un transfert, veiller :

- À ce que le boîtier de commande soit éteint  **COMMANDE**
- À ce que le commutateur de roue libre soit en position « marche » (chapitre 6.6)
- Ne pas monter sur les plaques des repose-pieds. Elles ne sont pas prévues pour supporter le poids total d'une personne. Le fauteuil roulant risque de plus de basculer.

#### Transfert en marche avant

- Rabattre les plaques des repose-pieds vers le haut (fig. 6.1).
- Faire pivoter sur le côté les maintiens de mollet (le cas échéant) (fig. 6.1).
- Faire si possible pivoter sur le côté les repose-jambes (fig. 6.2).
- Prendre place dans le fauteuil.

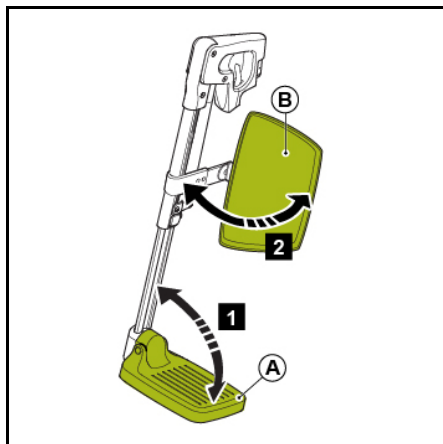


Figure 6.1

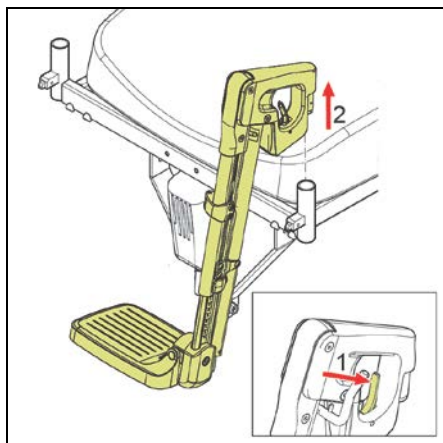


Figure 6.2

#### Transfert par le côté (fig. 6.3)

- Tourner le bouton afin de déverrouiller l'accoudoir (fig. 6.3).
- Soulever l'accoudoir pour le libérer de son support (fig. 6.3).
- Prendre place dans le fauteuil.

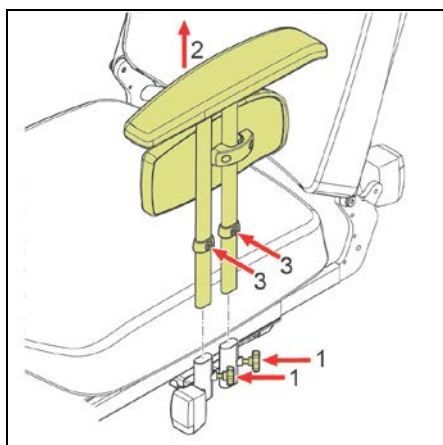





Figure 6.3

## 6.2 Conduire le fauteuil roulant



- En tant qu'utilisateur d'un fauteuil roulant, vous êtes vulnérable dans le trafic. Ayez toujours à l'esprit que les autres conducteurs risquent de ne pas vous remarquer dans le trafic. Respectez les réglementations en vigueur en matière de trafic.
- Évitez les itinéraires à l'écart, afin que l'on puisse vous aider rapidement en cas de besoin.
- Adaptez votre programme et votre vitesse de conduite en fonction des circonstances.

Les fauteuils roulants électriques fonctionnent à l'aide d'une commande. La commande possède son propre mode d'emploi  **COMMANDE**, qui est fourni avec ce fauteuil roulant.

- Allumez la commande  **COMMANDE**
- Fixez la limite de vitesse maximale  **COMMANDE**
- Déplacez la manette dans la direction de votre choix
- Si vous déplacez la manette davantage vers l'avant, vous accélérerez la vitesse du fauteuil roulant.

### Virages

Ne jamais prendre de virage à pleine vitesse. Diminuez votre vitesse avant de négocier un virage.

Utilisez les clignotants lorsque vous changez de direction

### Freinage/Arrêt d'urgence

Pour freiner, la manette doit être placée sur la position neutre ou entièrement relâchée. Le fauteuil roulant s'arrête automatiquement. Un arrêt d'urgence peut également être effectué en relâchant la manette.



**Un arrêt d'urgence est possible si vous relâchez la manette. Il faut éviter les situations suivantes lors de la conduite:**

- **Ne pas pousser sur le bouton Marche/Arrêt (on/off)**
- **Ne pas se déplacer soudainement dans la direction opposée. Le fauteuil roulant s'immobilise de façon abrupte, en occasionnant une secousse. C'est non seulement inconfortable, mais cela risque d'occasionner une chute si vous vous trouvez dans une pente.**

## 6.3 Conduire en pente

Si toutes les options de réglage sont fixées sur la position neutre (tableau 3.1), on peut supposer que l'utilisation d'un fauteuil Luca XL dans une pente de  $\leq 6^\circ$  (10,5%) représente une utilisation normale dans un environnement ne présentant pas de danger d'instabilité. Dans les caractéristiques techniques, vous trouverez ces références sous « pente maximale sans risque ».

### Pentes plus abruptes que celles Rencontrées dans un environnement normal d'utilisation

La conduite dans des pentes plus abruptes que celles qui sont conseillées pour une sécurité maximale peut entraîner certains risques pour la sécurité de l'utilisateur du fait que sa stabilité n'est plus assurée. Dans ce cas, le plus grand soin et la plus grande maîtrise de l'appareil sont exigés. Conduisez toujours avec prudence et ne prenez pas de risques inconsidérés ! Suivez attentivement les instructions figurant à côté des signes d'avertissement !

La performance de la stabilité d'un fauteuil roulant dépend d'un certain nombre de variables. Les fauteuils roulants sont adaptés selon les besoins de chaque utilisateur. Raison pour

laquelle les variables diffèrent d'un fauteuil roulant à l'autre. Demandez à votre revendeur de vous informer sur les consignes d'utilisation et les paramètres spécifiques, ainsi que les réglages qui peuvent influencer les caractéristiques propres à la conduite du fauteuil roulant.



### **Conduire en pente**

- En cas de conduite en pente, soyez toujours très prudent et très concentré.
- Evitez les mouvements brusques et secs.
- Evitez de faire des arrêts d'urgence dans une pente.
- Eviter dans la mesure du possible de changer de direction en pente.
- Ne pas tourner dans une pente.
- Ne conduisez en pente que si toutes les options de réglage sont fixées sur la position neutre.
- Conduire en pente en marche arrière peut s'avérer extrêmement dangereux.
- Ne pas conduire en pente sur des graviers ou sur une surface sablonneuse, sous peine de voir une des roues motrices glisser/tourner dans le vide.
- La conduite en pente durant une période trop longue peut surchauffer le moteur.

### **En descente**

- Si vous remarquez une forte diminution de la vitesse lorsque vous montez une pente, vous devez emprunter un itinéraire moins abrupt.

### **En montée**

- Evitez que le fauteuil roulant ne prenne trop de vitesse.

## **6.4 Obstacles**

### **Monter sur un trottoir**

- Choisissez l'endroit où le trottoir est le plus bas (voir le chapitre 10 "capacité à grimper des obstacles")
- Roulez en ligne droite vers le (20 cm en face du trottoir).
- Déplacez la manette vers l'avant. Montez sur le trottoir sans changer de direction.
- Dès que les roues avant se trouvent sur la chaussée, vous devez maintenir la vitesse afin de pouvoir monter sur la chaussée avec toutes les roues. Si ce n'est pas possible de monter sur la chaussée, cherchez un endroit situé plus bas encore.

### **Descendre d'un trottoir**

- Choisissez l'endroit où le trottoir est le plus bas. En cas de doute, ne prenez pas de risque et cherchez un autre parcours ou quelqu'un pour vous aider.
- Roulez en veillant à ce que les roues avant soient droites par rapport au trottoir.
- Déplacez lentement la manette vers l'avant. Descendez le trottoir attentivement, et aussi lentement que possible, sans changer de direction.



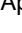


- **Ne jamais descendre des escaliers en fauteuil roulant.**
- **Ne pas passer au-dessus d'obstacles supérieurs à 6 cm.**



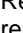

## 6.5 Options de réglage

Les options de réglage sont ces parties du fauteuil roulant qui peuvent être ajustées par l'utilisateur, sans devoir recourir à des outils. Le fauteuil Luca XL peut être commandé avec les options de réglage suivantes :

### Options mécaniques de réglage

- Confort appui-jambes  Assise XL
- Support de manette oscillant  Assise XL
- Appui-tête  Assise XL

### Options électriques de réglage

- Réglage électrique d'inclinaison  COMMANDE
- Option électrique haut/bas  COMMANDE
- Régalage électrique du dossier rembourré  COMMANDE
- Appui-jambes électrique  COMMANDE

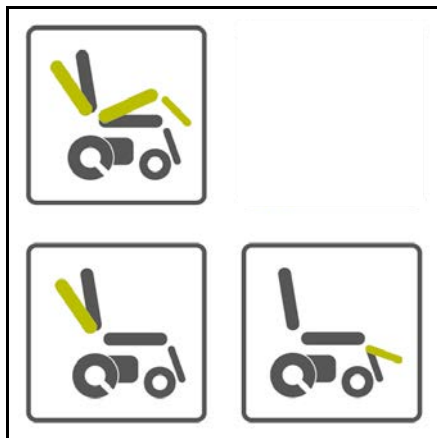


Figure 6.4

## 6.6 Commutateur Main Libre: pousser le fauteuil roulant

Vous pouvez également déplacer le fauteuil roulant en le poussant. Pour ce, il faut dégager le moteur, à l'aide d'un commutateur Main Libre (un pour chaque moteur en réalité).

Le commutateur Main Libre peut être placé dans deux positions :

- Mode "conduite" ('a' dans la fig. 6.5). Dans cette position, il n'est pas possible de pousser le fauteuil.
- Mode "pousser" ('b' dans la fig. 6.5). Dans cette position, il n'est pas possible de conduire le fauteuil à l'aide de la commande.

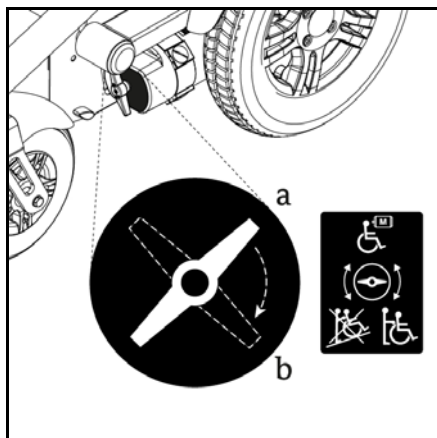


Figure 6.5

Le frein de stationnement automatique fonctionne uniquement si le commutateur est en position « conduite ». Le commutateur Main Libre doit être placé sur « pousser » uniquement si vous devez pousser le fauteuil. Lorsque vous ne devez plus pousser le fauteuil, vous devez immédiatement placer le commutateur Main Libre sur conduite.



- **La fonction de commutateur Main Libre a été mise au point spécialement pour les surveillants de fauteuil roulant. Le commutateur Main Libre doit être utilisé uniquement par le surveillant et jamais par l'utilisateur.**
- **Ne placez jamais le commutateur sur pousser lorsque vous êtes en pente ! Lorsque le commutateur Main Libre est placé sur pousser, le frein de stationnement automatique est désactivé. Le fauteuil roulant pourrait alors descendre la pente.**

## **6.7 Rangement après utilisation**

En cas d'inutilisation du fauteuil roulant, vous devez le ranger dans un endroit frais et éviter de l'exposer à des conditions météorologiques extrêmes. Ne pas exposer le fauteuil roulant aux rayons directs du soleil. Certaines parties du fauteuil roulant peuvent devenir si chaudes qu'elles pourraient provoquer des brûlures. La température ambiante en cas de rangement ne doit pas être inférieure à 20°C ni supérieure à +65°C.

## 7 Transport du fauteuil roulant

### 7.1 Transport du fauteuil roulant

Les fauteuils roulants électriques sont trop lourds pour être soulevés. Utiliser des plaques métalliques pour faire monter le fauteuil roulant dans le véhicule. Une fois dans le véhicule, le fauteuil doit être arrimé aux points de fixation prévus à cet effet (figure 7.1). Utiliser à cet effet un système d'arrimage homologué ISO 10542 convenant pour le poids total du fauteuil roulant.

Le poids total du fauteuil dépend de la composition du fauteuil roulant. Les spécifications techniques (chapitre 10) donnent un aperçu de quelques options ainsi que la part qu'elles représentent dans le poids total. Toujours peser le fauteuil en entier pour être certain que le système d'arrimage convienne.

- Ne placer le fauteuil roulant que dans le sens de la marche du véhicule.
- Utiliser un système d'arrimage homologué ISO 10542 convenant pour le poids total du fauteuil roulant.
- Le fauteuil roulant ne doit être arrimé que par les points de fixation du cadre pourvus du symbole suivant. Le fauteuil roulant ne doit pas être fixé à des accessoires (plaque antidérapante, accoudoirs et autres).
- Utiliser les quatre points de fixation (fig. 7.1)
- Veiller à ce que les leviers de roue libre du moteur soient en position de marche.
- Aucune modification ne doit être apportée aux points de fixation de transport du fauteuil roulant sans l'approbation de Sunrise Medical.
- Si un fauteuil roulant a été impliqué dans un accident, il doit être contrôlé par du personnel de Sunrise Medical avant de pouvoir être réutilisé.
- N'utiliser que des batteries GEL ou AGM.

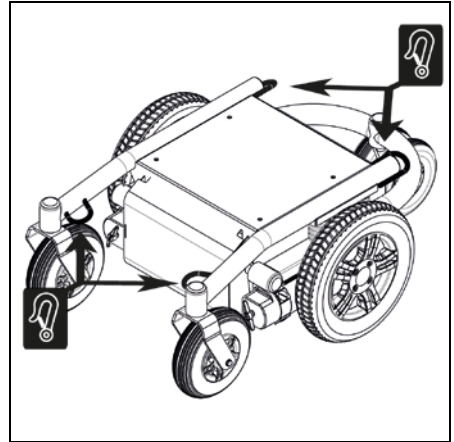


Figure 7.1

### 7.2 Transport du fauteuil roulant (sans occupant)

Pour le transport du fauteuil roulant sans occupant, le fauteuil roulant peut être démonté. Les éléments faciles à retirer doivent alors être enlevés.

- Retirer les repose-jambes **Assise XL**.
- Retirer les accoudoirs **Assise XL**.
- Retirer le coussin du siège **Assise XL**.
- Retirer le coussin du dossier **Assise XL**.
- Retirer le coussin de l'appuie-tête (le cas échéant) **Assise XL**.

Les ranger correctement. Si le coffre de la voiture est petit, il est possible de rabattre le dossier **Assise XL**.

### 7.3 Le fauteuil roulant en tant que siège du véhicule

Le fauteuil Luca XL a subi avec succès des tests de crash, conformément à la directive ISO7176-19. Le fauteuil n'a néanmoins pas été conçu pour servir de siège de voiture et ne peut pas offrir la même sécurité qu'un tel siège, quelque soit son mode d'arrimage dans le véhicule. Sunrise Medical conseille aux utilisateurs du fauteuil roulant de s'installer, dans la mesure du possible, dans un siège normal du véhicule.

Il n'est pas possible pour tous les utilisateurs de fauteuil roulant d'effectuer un tel transfert. Pour optimiser la sécurité de l'utilisateur du fauteuil roulant et des autres passagers, il est important de suivre les instructions énoncées ci-après et de respecter les avertissements.



**Demander au transporteur de confirmer que le véhicule convient pour le transport d'un utilisateur et son fauteuil roulant et qu'il est assuré et équipé à cet effet.**

#### Arrimage du fauteuil roulant

Pour arrimer le fauteuil roulant, suivre les instructions du chapitre 6.1.



- **Si un plan de travail est présent, il convient de le retirer et de le ranger correctement.**
- **Tous les réglages doivent être mis en position neutre durant le transport (chapitre 3.4).**
- **Sunrise Medical conseille d'équiper le fauteuil roulant d'un appuie-tête et d'utiliser ce dernier durant le transport du fauteuil avec son occupant.**
- **Les éventuels accessoires du fauteuil roulant doivent être retirés et correctement rangés.**

### 7.4 Arrimage de l'occupant du fauteuil roulant



- **Pour arrimer l'occupant du fauteuil roulant, il convient d'attacher une ceinture de sécurité sur les hanches et l'épaule. Cette ceinture doit avoir trois points d'arrimage au sol et sur le côté du véhicule (figure 7.2).**
- **Tendre la ceinture de sécurité autant que possible sur les hanches avec un angle compris entre 30° et 75°.**
- **La partie supérieure de la ceinture passe sur le torse et l'épaule.**
- **La ceinture de sécurité doit être bien tendue à plat sur le corps et ne doit pas être torsadée.**
- **Veiller à ce que la ceinture de sécurité ne soit pas gênée par des parties du fauteuil roulant telles que les accoudoirs ou les roues.**
- **Les éventuelles ceintures du fauteuil roulant ne sont destinées qu'au positionnement de l'occupant et ne peuvent pas remplacer la ceinture de sécurité.**
- **Veiller à ce que la pose des ceintures de sécurité à ce que le bouton de déverrouillage de ces dernières ne puisse pas se détacher seul ni toucher des parties du fauteuil roulant durant un accident.**

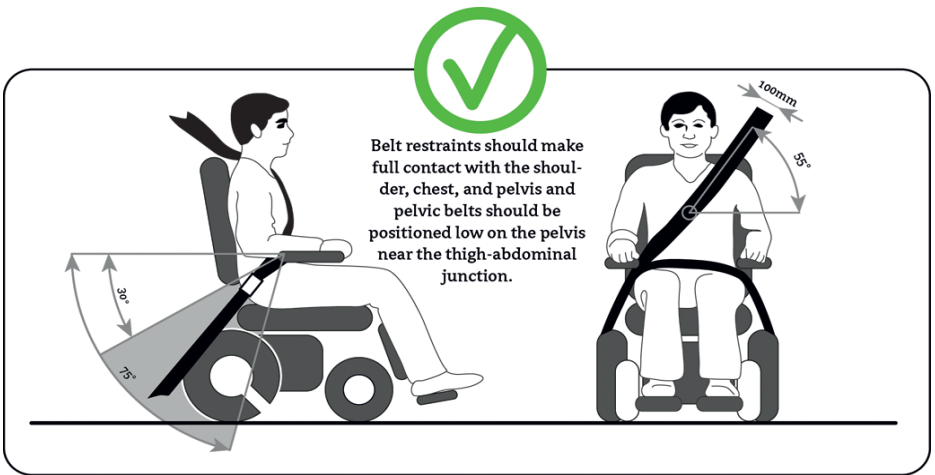


Figure 7.2

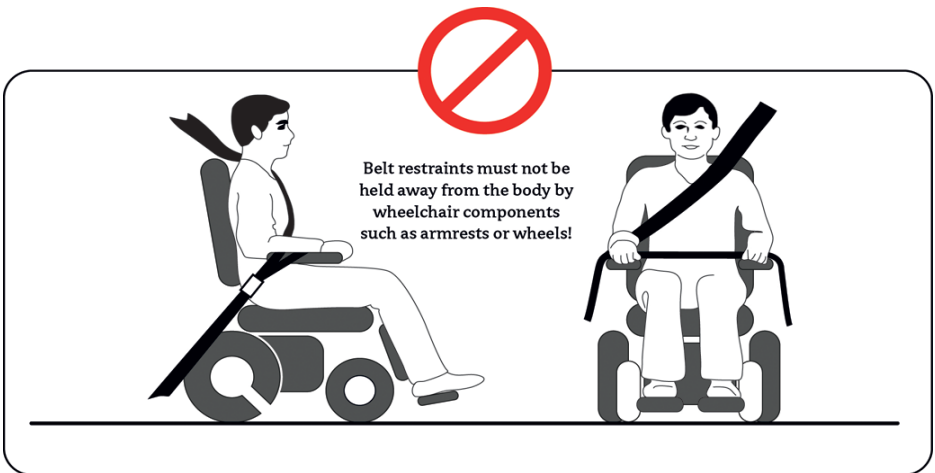


Figure 7.3

## 8 Maintenance du fauteuil roulant


Prendre contact avec le revendeur pour toute information relative aux réglages spécifiques, à la maintenance ou à la réparation. Toujours mentionner le type, l'année de construction et le numéro d'identification figurant sur la plaque signalétique du fauteuil roulant (fig. 2.2).

Faire vérifier le fauteuil roulant par le revendeur une fois par an ou deux fois par an en cas d'utilisation intensive.

<b>Chaque jour</b> <ul style="list-style-type: none"><li>Recharger les batteries après chaque utilisation (chapitre 8.2)</li></ul>
<b>Chaque semaine</b> <ul style="list-style-type: none"><li>Contrôler la pression des pneus et les gonfler si nécessaire (chapitre 8.3)</li></ul>
<b>Chaque mois</b> <ul style="list-style-type: none"><li>Nettoyage du fauteuil roulant (chapitre 8.1)</li></ul>
<b>Chaque année</b> <ul style="list-style-type: none"><li>Contrôle par le revendeur, entre autres :</li><li>des pneus et roues (pression et usure des pneus)</li><li>de tous les boulons et écrous de raccordement</li><li>des parties électroniques</li><li>du moteur, avec remplacement des balais de dynamo</li><li>de dommages pouvant en cas de poursuite de l'utilisation du fauteuil entraîner de plus graves dommages au produit ou à l'occupant.</li></ul>

Tableau 7.1 : Maintenance du fauteuil roulant

### 8.1 Nettoyage du fauteuil roulant

Pour le nettoyage du système de siège, voir le manuel de ce système  **Assise XL**.



- Veiller à ce que le boîtier de commande soit éteint durant les opérations de nettoyage. Si la manette est activée par accident, le fauteuil roulant risque de bouger ou des options s'activer par accident.**
- Attention à l'eau en raison des installations électriques.**

#### Nettoyage de la saleté sèche

Nettoyer en premier lieu les parties sales avec une éponge mouillée. Utiliser de préférence à cet effet de l'eau propre ou légèrement savonneuse. Sécher ensuite les divers éléments avec un chiffon doux et sec.



- Ne jamais utiliser de produit abrasif ou agressif, sous peine de rayer le fauteuil.**
- Ne pas utiliser de solvant organique tel que diluant, essence ou térébenthine.**
- Ne jamais nettoyer le fauteuil roulant avec un jet à haute pression.**

## 8.2 Batteries


Le fauteuil est équipé de batteries « sèches ». Ces batteries sont entièrement fermées et ne nécessitent aucune maintenance.



- **L'utilisation de batteries « à fluide » est interdite.**
- **La capacité des batteries est réduite en hiver. Durant une période de léger gel, la capacité de la batterie est d'environ 75 % de la capacité normale. À des températures inférieures à - 5 °C, la capacité est réduite d'environ 50 %. Cela réduit l'autonomie du fauteuil.**

### Chargement des batteries

Consulter le mode d'emploi du chargeur de batterie pour déterminer s'il convient pour les batteries utilisées. Pour plus d'informations sur les caractéristiques techniques, voir le chapitre 10.

- Mettre en premier lieu la commande du fauteuil roulant hors tension.
  - Placer la prise de charge du chargeur de batterie dans le connecteur de charge de la commande
-  **COMMANDE**
- Activer le chargeur de batterie. Cela dépend du type de chargeur. Consulter le manuel du chargeur de batterie.



- **Il est conseillé de monter un détecteur de fumée dans la zone de chargement.**
- **Déconnectez les batteries en cas de stockage prolongé sans utilisation.**

Si le fauteuil roulant n'est pas utilisé, nous vous recommandons de charger les batteries à l'aide du chargeur de batterie. Pour un usage normal, il faut charger les batteries chaque nuit.

L'affichage du chargeur de batteries indique quand les batteries sont entièrement chargées. En fonction de l'état de charge des batteries, leur chargement peut prendre jusqu'à 12 heures.

NB : La capacité totale des batteries est atteinte au terme d'environ 15 cycles de rechargement des batteries.

### Maintenance des batteries

S'assurer que les batteries sont toujours entièrement chargées. La non-utilisation des batteries durant une période prolongée peut les endommager. Ne pas utiliser le fauteuil roulant si les batteries sont presque vides et ne jamais les laisser se vider entièrement, sous peine de les endommager sérieusement. Vous pourriez également provoquer un arrêt involontaire du fauteuil.

### Remplacement des batteries

Si la capacité des batteries diminue continuellement de sorte qu'il ne soit plus possible d'utiliser le fauteuil roulant que pour des petits trajets, cela signifie que les batteries se trouvent en fin de vie. Il convient alors de les remplacer. Contacter à cet effet le revendeur.



- **Les batteries contiennent des acides. Des batteries endommagées peuvent nuire gravement à la santé. Suivre en permanence les instructions figurant sur les batteries.**

### 8.3 Pneus

Afin de garantir le bon fonctionnement de votre fauteuil roulant, il est essentiel que les pneus soient toujours gonflés à la bonne pression. La pression maximale se trouve sur le pneu et sur le tableau 7.1.

Roue motrice OUTDOOR: 14" 3.00-8	Roue pivotante OUTDOOR: 9" 2.80/2.50-4
Max. 3.5 bar	Max. 3.5 bar

Des pneus trop mous auront un effet négatif sur la performance du fauteuil roulant. Cela coûtera également plus d'énergie pour faire avancer le fauteuil roulant et usera les batteries plus rapidement. En outre, l'usure des pneus en cas de conduite avec des pneus mous est inutilement élevée.



- **Ne jamais dépasser la pression maximale des pneus (Tableau 7.1).**

#### Réparation du pneu des of roues motrices



- **Les pneus doivent uniquement être remplacés par un spécialiste agréé. Pour une description approfondie des réparations des pneus, nous vous renvoyons au manuel de réparation disponible chez les spécialistes agréés.**
- **Avant de réparer le pneu, if doit d'abord être entièrement dégonflé.**

### 8.4 Se débarrasser du fauteuil roulant

La durée de vie d'un fauteuil dépend de la manière dont il est entretenu. Pour profiter le plus longtemps possible de votre fauteuil roulant, nous vous recommandons de l'entretenir régulièrement (voir le chapitre sur la maintenance).

#### L'environnement



Si votre fauteuil roulant devient superflu ou doit être remplacé, vous pouvez le ramener chez votre revendeur afin qu'il le passe en revue. Si ce n'est pas possible, demandez à votre administration locale quelles possibilités existent en matière de recyclage ou de liquidation soucieuse de l'environnement.

Au cours de la production d'un fauteuil roulant, de nombreux éléments en plastique et autres sont intégrés. En outre, le fauteuil roulant se compose de plusieurs éléments électroniques qui doivent être jetés en tant que déchet électronique. Les batteries doivent être jetées dans une poubelle pour déchets chimiques. Aucune contribution environnementale pour un recyclage éventuel ne s'applique aux fauteuils roulants.

## 9 Garantie

### 9.1 Définitions

Définitions des termes utilisés dans la présente garantie :

- Accessoire : pièce livrée par Sunrise Medical ensemble avec le produit initial pour compléter le modèle de produit standard ;
- Client : personne qui achète directement un produit auprès de Sunrise Medical ;
- Défaut : toute irrégularité rendant le produit impropre ou inadapté à son utilisation, en raison de la qualité insatisfaisante du matériau utilisé pour sa fabrication ou du procédé de fabrication ;
- Durée de garantie : période de validité de la garantie ;
- Garant : Sunrise Medical HCM B.V., Vossenbeemd 104, 5705 CL Helmond, Pays-Bas (également appelée Sunrise Medical).
- Garantie : droits et obligations exposés dans le présent document ;
- Mesure corrective : réparation, remplacement ou remboursement du produit ;
- Pièce : composant échangeable ou remplaçable d'un produit. Il peut s'agir d'une pièce facultative, d'un accessoire, d'une pièce de rechange ou consommable ;
- Pièce consommable : pièce soumise à l'usure ou à la salissure naturelle dans des conditions d'utilisation normales au cours du cycle de vie du produit (chapitre 9 des conditions générales de vente de Sunrise Medical HCM B.V.) ;
- Pièce d'usure après-vente: pièce consommable acquise après le produit initial soumise à l'usure ou à la salissure naturelle dans des conditions d'utilisation normales au cours du cycle de vie du produit ;
- Procédure de retour (RMA) utilisateur: procédure régissant le retour de produits, contactez votre revendeur ;
- Procédure de retour (RMA) client: procédure régissant le retour de produits, contactez le service client de Sunrise Medical ;
- Produit : article livré conformément à la brochure ou au contrat (p.ex. fauteuil roulant, scooter, chargeur de batterie, etc.) ;
- Retours : produit ou pièce devant être retournés ;
- Revendeur : personne qui revend le produit à l'Utilisateur ;
- Utilisateur : personne se servant du produit ;

Nonobstant les droits et obligations de Sunrise Medical, du Client et de l'Utilisateur exposés aux conditions générales de vente de Sunrise Medical, les droits du Client et/ou de l'Utilisateur vis-à-vis de Sunrise Medical en cas de Défaut se limitent aux dispositions prévues par la présente Garantie. Sunrise Medical garantit que le Produit est exempt de Défaut pendant la Durée de la garantie.

S'il constate un Défaut, l'Utilisateur doit contacter son Revendeur dans un délai de deux semaines après la découverte de ce Défaut. Il doit remplir un formulaire de Retour et expédier le Produit ou la pièce selon la procédure de Retour. Sunrise Medical, à sa seule discrétion, prendra la Mesure corrective jugée adaptée à la situation dans un délai raisonnable (selon la nature de la réclamation) après la réception du formulaire renseigné. Une Mesure corrective ne prolonge pas la Durée de garantie.

## 9.2 Tableau des Durées de garantie

### Fauteuils roulants électrique

Description	Durée de garantie	Exemples incluant sans s'y limiter les pièces mentionnées ci-après
<b>Châssis</b>	2 ans	Soudures/châssis
<b>Système de traction*</b>	1 an	Boîte-pont, moteur, frein moteur
<b>Électronique*</b>	1 an	Boîtier de commandes, mécanisme de commande, faisceau de câblage, composants électroniques
<b>Pièces d'usure après-vente</b>	Neuves : 1 an à compter de la date de facture Réparées : 90 jours à compter de la date de facture	Freins
<b>Pièces consommables</b>	40 jours à compter de la date de facture	Balais de carbone, etc.
<b>Options / accessoires</b>	2 ans	Rétroviseur, garde-boue, etc. Livrés ensemble avec le produit initial.

\*également en cas de livraison de pièces d'usure après-vente

### Systèmes d'assise

Description	Durée de garantie	Exemples incluant sans s'y limiter les pièces mentionnées ci-après
<b>Châssis</b>	2 ans	Soudures/châssis
<b>Électronique</b>	1 an	Composants électroniques
<b>Pièces d'usure après-vente</b>	Neuves : 1 an à compter de la date de facture Réparées : 90 jours à compter de la date de facture	Pièces métalliques
<b>Pièces consommables</b>	40 jours à compter de la date de facture	Garnissage, etc.
<b>Options / accessoires</b>	2 ans	Sangle ventrale, fixations des sacs, etc. Livrés ensemble avec le produit initial.
<b>Options / accessoires</b>	2 ans (standard)	Panier, tablette, dossier, etc. Livrés ensemble avec le produit initial.

Sunrise Medical prend uniquement en charge les frais d'expédition et de réparation ou de remplacement liés à la garantie d'équipement pendant la Durée de garantie.

La présente Garantie est invalidée :

- si le produit et/ou ses pièces ont été modifiés ;
- en cas de modification du produit due à l'usure normale ;
- en cas de manquements aux instructions d'utilisation et d'entretien, en cas d'utilisation autre que celle prévue, usure, négligence, dommages collatéraux résultant de la négligence de symptômes préalables, surcharge, accidents avec des tiers, utilisation de pièces qui ne sont pas d'origine et défauts qui ne sont pas causés par le produit ;
- en cas de force majeure (inondation, incendie, etc.)

La présente Garantie ne couvre pas :

- les pneus et les chambres à air
- et les batteries (couvertes par la garantie du fabricant de batterie).

Les Clients et/ou les Utilisateurs disposent de droits (statutaires) en vertu de la législation nationale en vigueur concernant la vente de produits de consommation. La présente Garantie n'influence en aucun cas les trois droits suivants :

- les droits statutaires,
- les droits qui ne peuvent être ni exclus ni restreints,
- les droits des clients vis-à-vis de l'entité à laquelle a été acheté le Produit

## 10 Caractéristiques techniques



Le produit satisfait aux dispositions de la directive pour les accessoires médicaux et porte le marquage CE.  
Le produit satisfait aux normes et exigences suivantes. Cela est contrôlé par des instituts de test indépendants.

Norme	Explications / description	Test de poids factice
Directive UE 93/42 CEE	Application comme mentionné à l'Annexe 1	Sans objet
NEN-EN 12182 (2009)	Exigences de la norme NEN-EN 12184 (2009) de EN12182 (2009) : aides techniques pour handicapés - Contraintes générales et méthodes d'essai octobre 2009	250 kg
NEN-EN 12184 (2009) Classe B	Fauteuils roulants électriques, scooters et chargeurs de batteries d'appoint - Contraintes et méthodes d'essai avril 2009	250 kg
ISO 7176-19	Le modèle Luca XL satisfait aux exigences du test de crash, tel que décrit dans la norme ISO 7176-19	104 kg

Batteries	Max.	Unité
Dimensions maximales de la batterie	329 x 173 x 210 (larg. x prof. x haut.)	mm
Capacité de la batterie	78, 98	Ah
Tension de charge maximale autorisée	24	V
Courant de charge maximal	12	Arms.
Type de connecteur	COMMANDE	
Isolation	Double isolation de la Classe 2	

### 10.1 Schéma de raccordement électrique

Le schéma électrique dépend du type de commande utilisée. Toutes les informations pertinentes s'y rapportant se trouvent dans le manuel du boîtier de commande.

**COMMANDE.**

## 10.2 Caractéristiques techniques Luca XL

<b>Modèle :</b>	<b>Luca XL</b>		
Type :	<b>MWD</b>		
Classe :	<b>B</b>		
<b>Description</b>	<b>Min.</b>	<b>Max.</b>	<b>Unité</b>
Longueur totale, repose-jambes inclus Roues motrices centrales	>1300		
Largeur totale	710		mm
Poids total sans les batteries :	110		kg
Batteries 78Ah (C20) (jeu de deux)	+ 48.0		kg
Batteries 98Ah (C20) (jeu de deux)	+ 61.8		kg
Poids de transport de la pièce la plus lourde	110		kg
Pente maximale sans risque Roues motrices centrales	6°	(10,5)	° (%)
Stabilité statique Vers le bas / Vers le haut / Latéralement	15 / 15 / 15		°
Autonomie* Batteries 78Ah (C20)	25	30	km
Capacité à monter sur des obstacles** Roues motrices centrales**		60	mm
Vitesse maximale en marche avant		6	km/h
Rayon minimal de braquage (ISO 7176-5) Roues motrices centrales	> 80		mm

\* Les aspects suivants ont une influence négative sur l'autonomie : obstacles, terrain accidenté, conduite en pente, exposition à des températures inférieures au point de congélation et utilisation fréquente d'options électroniques de réglage.

## 10.3 Caractéristiques techniques du système d'assise XL

Réglage de l'inclinaison du siège Mécanique	0° / 3° / 6°		°
Électrique	0° - 25°		°
Profondeur effective du siège	44 - 59		cm
Largeur effective du siège	54 - 69		cm
Inclinaison du dossier	90 // 124		°
Hauteur du dossier	50 / 57		mm
Longueur de jambe sous le genou	40	57	cm
Hauteur Assise	44 - 46.5 - 49		cm

# Deutsch

© 2016 Sunrise Medical

Alle Rechte vorbehalten.

Ohne vorherige ausdrückliche schriftliche Genehmigung von Sunrise Medical dürfen die zur Verfügung gestellten Informationen in keiner Weise und auf keine Art (elektronisch oder mechanisch) vervielfältigt bzw. verbreitet werden.

Den zur Verfügung gestellten Informationen liegen allgemeine Angaben zu den zum Zeitpunkt der Veröffentlichung bekannten Konstruktionen zu Grunde. Da Sunrise Medical eine Politik der ständigen Produktverbesserung verfolgt, sind Änderungen vorbehalten.

Die zur Verfügung gestellten Informationen gelten für die Standardausführung des Produkts. Für eventuelle Schäden, die Ihnen entstehen, weil die Spezifikationen des an Sie gelieferten Produkts von denen der Standardausführung abweichen, kann Sunrise Medical nicht haftbar gemacht werden.

Die zur Verfügung gestellten Informationen wurden mit aller erdenklicher Sorgfalt zusammengestellt. Sunrise Medical haftet jedoch nicht für eventuelle Fehler in den Informationen oder daraus resultierenden Folgen.

Für Schäden, die durch von Dritten ausgeführte Arbeiten entstehen, haftet Sunrise Medical nicht.

Die von Sunrise Medical verwendeten Gebrauchsnamen, Handelsnamen, Handelsmarken usw. dürfen gemäss den gesetzlichen Bestimmungen zum Schutz von Handelsmarken nicht als frei betrachtet werden.

2016-01

<b>1</b>	<b>Vorwort .....</b>	<b>84</b>
1.1	Diese Bedienungsanleitung .....	84
1.2	In diesem Handbuch enthaltene Symbole.....	84
<b>2</b>	<b>Sicherheit .....</b>	<b>85</b>
2.1	Temperatur .....	85
2.2	Bewegliche Teile.....	85
2.3	Elektromagnetische Strahlung.....	85
2.4	Auf dem Rollstuhl angebrachte Aufkleber und Hinweise .....	86
<b>3</b>	<b>Allgemeine Beschreibung des Rollstuhls .....</b>	<b>87</b>
3.1	Konfigurationen.....	87
3.2	Benutzer.....	88
3.3	Benutzerumgebung.....	88
3.4	Justieroptionen.....	89
<b>4</b>	<b>Rollstuhleinstellungen .....</b>	<b>90</b>
4.1	Sitzkantelung, Sitzhöhe.....	90
4.2	Einstellung der Sitzposition und des Schwerpunkts.....	90
4.3	Höhe und Tiefe der Steuerung.....	90
4.4	Programmierung der Steuerung.....	90
<b>5</b>	<b>Überprüfung des Rollstuhls vor seinem Einsatz .....</b>	<b>91</b>
<b>6</b>	<b>Umgang mit dem Rollstuhl / Anwendungsrisiken.....</b>	<b>92</b>
6.1	Einsteigen in den Rollstuhl und Aussteigen aus dem Rollstuhl.....	92
6.2	Mit dem Rollstuhl fahren .....	93
6.3	Fahren an Steigungen.....	93
6.4	Hindernisse .....	94
6.5	Justieroptionen.....	95
6.6	Freilaufschalter: Schieben des Rollstuhls .....	95
6.7	Lagerung nach der Verwendung.....	96
<b>7</b>	<b>Transport des Rollstuhls.....</b>	<b>97</b>
7.1	Transport des Rollstuhls .....	97
7.2	Transport des Rollstuhls (ohne darin sitzende Person).....	97
7.3	Der Rollstuhl als Sitzplatz im Fahrzeug.....	98
7.4	Das Festschnallen des Rollstuhlfahrers .....	98
<b>8</b>	<b>Wartung des Rollstuhls .....</b>	<b>100</b>
8.1	Reinigung des Rollstuhls.....	100
8.2	Batterien.....	101
8.3	Reifen.....	102
8.4	Außerbetriebnahme des Rollstuhls .....	102
<b>9</b>	<b>Garantiebestimmungen .....</b>	<b>103</b>
9.1	Begriffsdefinitionen .....	103
9.2	Tabelle der Garantiefristen .....	104
<b>10</b>	<b>Technische Daten .....</b>	<b>106</b>
10.1	Schaltplan .....	106
10.2	Technischen Daten Luca XL .....	107
10.3	Technischen Daten XL Sitzsystem .....	107

# 1 Vorwort

## 1.1 Diese Bedienungsanleitung

Die Bedienungsanleitung für diesen elektrischen Rollstuhl besteht aus drei Teilen. Lesen Sie die gesamte Bedienungsanleitung vor der Inbetriebnahme des Produkts sorgfältig durch. Die in diesem Handbuch enthaltenen Informationen sind für die sichere Nutzung und korrekte Pflege (Reinigung) des Rollstuhls unbedingt erforderlich.


- Die allgemeine Bedienungsanleitung (dieses Büchlein)
- Die Bedienungsanleitung für das Sitzsystem (XL Sitzsystem)
- Die Bedienungsanleitung für die Steuerung


Wenn eine dieser Bedienungsanleitungen nicht mit Ihrem Rollstuhl mitgeliefert wurde, wenden Sie sich bitte sofort an Ihren Händler.

Abgesehen von dieser Bedienungsanleitung gibt es auch ein Servicehandbuch für qualifizierte Fachleute.

Diese allgemeine Bedienungsanleitung bezieht sich an den entsprechenden Stellen auf eine der anderen Bedienungsanleitungen. Diese Textstellen sind wie folgt gekennzeichnet:

 **ALLGEMEIN**

 **STEUERUNG**: Bezieht sich auf die Bedienungsanleitung für die Steuerungen.

 **XL SITZSYSTEM**: Bezieht sich auf die Bedienungsanleitung für das Sitzsystem.

## 1.2 Für mehr Informationen

Bitte wenden Sie sich an Ihren autorisierten Sunrise-Medical-Vertriebspartner vor Ort, wenn Sie Fragen zur Benutzung, Wartung und Sicherheit Ihres Rollstuhles haben. Falls es in Ihrer Nähe keinen autorisierten Vertriebspartner gibt oder wenn Sie spezifische Fragen haben, können Sie

jederzeit schriftlich oder telefonisch Kontakt mit Sunrise Medical aufnehmen.

Informationen zur Produktsicherheit und zu Produktrückrufen finden Sie unter [www.SunriseMedical.eu](http://www.SunriseMedical.eu).

## 1.3 In diesem Handbuch enthaltene Symbole



Warnzeichen

Halten Sie die mit diesem Symbol gekennzeichneten Anweisungen genau ein. Werden diese Anweisungen nicht sorgfältig beachtet, kann das unter Umständen Körperverletzungen oder Schäden am Rollstuhl oder der Umgebung verursachen.



Referenzsymbol

Dieses Symbol bezieht sich auf eine separate Bedienungsanleitung. Bei dieser Referenz werden auch die spezifische Bedienungsanleitung und der fragliche Absatz genannt.

## 2 Sicherheit

Die mit einem solchen Warnzeichen markierten Anweisungen sind sorgfältig einzuhalten! Werden diese Anweisungen nicht sorgfältig beachtet, kann das unter Umständen Körperverletzungen oder Schäden am Rollstuhl oder der Umgebung verursachen. Nach Möglichkeit stehen die Sicherheitsinformationen in dem entsprechenden Kapitel.



Sicherheitsinformationen sind mit einem Warnzeichen gekennzeichnet.

### 2.1 Temperatur



- Der körperliche Kontakt mit den Motoren des Rollstuhls ist unbedingt zu vermeiden. Die Motoren sind während des Betriebs ständig in Bewegung und können sich stark aufheizen. Nach der Verwendung kühlen sich die Motoren langsam ab. Beim körperlichen Kontakt besteht Verbrennungsgefahr.
- Wenn Sie den Rollstuhl nicht nutzen, ist sicherzustellen, dass er vor anhaltender direkter Sonneneinstrahlung geschützt wird. Einige Teile des Rollstuhls, beispielsweise der Sitz, die Rückenlehne und die Armlehnen können sich aufheizen, wenn sie längere Zeit der vollen Sonne ausgesetzt werden. Das kann Verbrennungen oder allergische Hautreaktionen verursachen.

### 2.2 Bewegliche Teile



Jeder Rollstuhl besitzt bewegliche Teile sowie rotierende Teile. Der Kontakt mit den beweglichen Teilen kann schwere Körperverletzungen verursachen oder den Rollstuhl

beschädigen. Daher ist der Kontakt mit den beweglichen Teilen des Rollstuhls tunlichst zu vermeiden.

- Räder (reguläre Räder und Schwenkräder)
- Dreidimensionale elektrische Kantelung
- Elektrische Sitzhöhenverstellung
- Elektrische Rückenneigungsverstellung
- Wegschwenkbare Bediengerät

### 2.3 Elektromagnetische Strahlung



Das Standardmodell Ihres elektrischen Rollstuhls ist auf Basis der diesbezüglichen Sicherheitsauflagen im Hinblick auf die elektromagnetische Strahlung (EMC-Vorschriften) geprüft worden. Trotz dieser Tests:

- lässt sich nicht ganz ausschließen, dass elektromagnetische Strahlung auch Auswirkungen auf den Rollstuhl haben kann. Beispielsweise:
  - mobile Telefonie
  - medizinische Großgeräte
  - andere elektromagnetische Strahlungsquellen
- lässt sich nicht ganz ausschließen, dass der Rollstuhl eventuell Interferenzen mit elektromagnetischen Feldern verursacht. Beispielsweise:
  - Ladentüren
  - Einbruchalarmsysteme in Geschäften
  - Garagentürsteuerungen

In dem unwahrscheinlichen Fall, dass derartige Probleme auftreten, informieren Sie bitte unverzüglich Ihren Händler.

## 2.4 Auf dem Rollstuhl angebrachte Aufkleber und Hinweise




Die am Rollstuhl angebrachten Zeichen, Symbole und Hinweise gehören zu den Schutzvorrichtungen. Diese dürfen daher niemals abgedeckt oder entfernt werden. Sie müssen während der gesamten Lebensdauer des Rollstuhls vorhanden und deutlich lesbar / erkennbar sein. Alle unleserlichen oder beschädigten Zeichen, Symbole und Hinweise sofort ersetzen beziehungsweise reparieren. Wenden Sie sich an Ihren Händler, wenn Sie Hilfe benötigen.

Zie figur 2.1

1. Vor der Verwendung das Handbuch hinzuziehen.
2. Anschluss zum Aufladen der Batterien
3. Quetschgefahr!



Beim seitlichen Ausfahren der Steuerung ist Vorsicht geboten, damit keine Körperteile gequetscht werden.

4. Anschlusspunkt des Befestigungssystems für den Transport in einem Fahrzeug
  5. Freilaufschalter
-  Am Hang (an einer Schräge) den Freilaufschalter nicht auf "Push" einstellen
6. Einklemmgefahr. Gefahr, die Finger einzuklemmen
  7. Typenschild (Abb. 7.2)
    - a. Modell
    - b. Baujahr
    - c. ID-Nummer
    - d. Eignet sich für Innenräume sowie für das aussengelände
    - e. Maximale Tragfähigkeit in kg

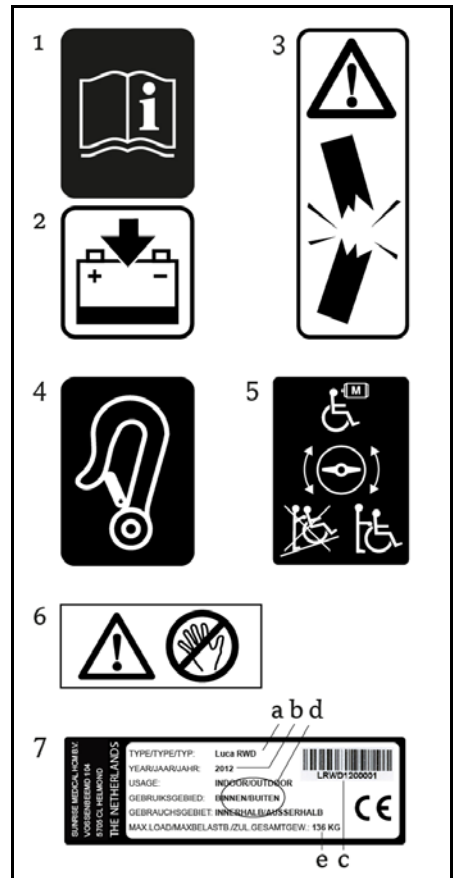


Abb. 2.1

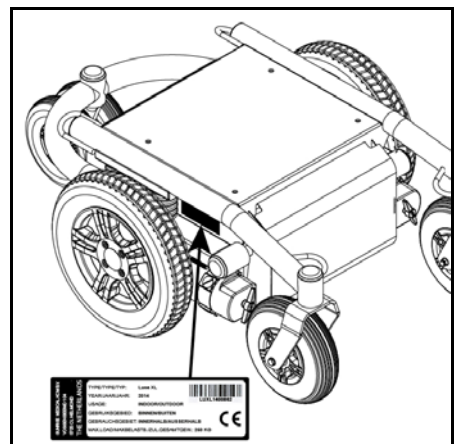


Abb. 2.2

### 3 Allgemeine Beschreibung des Rollstuhls

#### CE-Erklärung

Das Produkt entspricht den Rahmenbedingungen der Richtlinie für medizinische Dienstleistungen und trägt somit eine CE-Markierung.



#### 3.1 Konfigurationen

Allgemein ausgedrückt besteht der Luca XL aus einem Fahrgestell unter einem Sitzsystem. Luca XL ist ein Mittelradantrieb und hat eine Höchstgeschwindigkeit von 6 km/h.



- **Die technischen Spezifikationen lassen sich nicht ändern.**
- **Nehmen Sie keine Änderungen am Stromkreis vor.**
- **Die Modifikation des Rollstuhls oder dessen Teile ist nicht erlaubt.**

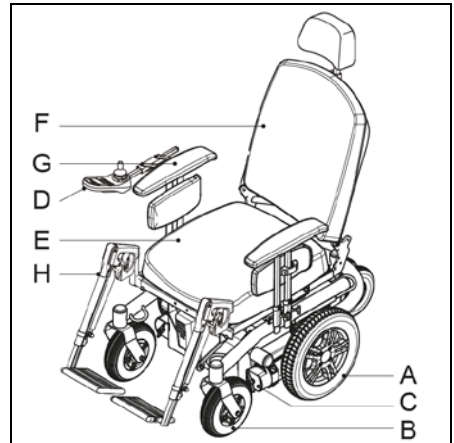


Abb. 3.1

#### Hauptkomponenten des Basismodells

- a. Antriebsräder
- b. Schwenkräder
- c. Freilaufschalter
- d. Steuerung

#### Sitzsystem

- e. Sitz
- f. Rückenlehne
- g. Armlehne
- h. Beinstütze mit Fussraste

## 3.2 Benutzer

Der Fahrer eines elektrischen Rollstuhls muss über gewisse kognitive, körperliche und visuelle Fähigkeiten verfügen. Der Benutzer muss in der Lage sein, die Konsequenzen seiner oder ihrer Handlungen beim Betrieb des Rollstuhls einzuschätzen und gegebenenfalls zu korrigieren.

Der Rollstuhl kann nur eine Person gleichzeitig transportieren. Das maximale Benutzergewicht beträgt 250 kg, sofern auf dem Typenschild nichts anderes angegeben ist. Zusätzliche Gegenstände wie Rucksäcke, Zubehörteile oder medizinische Geräte müssen zum Benutzergewicht hinzugezählt werden, um das Maximalgewicht zu bestimmen, das keinesfalls überschritten werden darf. Bevor er mit dem Rollstuhl fährt, muss der Benutzer mit dem Inhalt dieser Bedienungsanleitung vertraut sein beziehungsweise darauf hingewiesen werden. Zudem muss der Benutzer des Rollstuhls eine umfassende Einweisung von einem qualifizierten Experten erhalten, bevor er oder sie am Verkehr teilnimmt. Die ersten Übungen mit dem Rollstuhl sollten unter der Aufsicht eines Trainers / Beraters durchgeführt werden.



- **Der Benutzer des Rollstuhls ist jederzeit voll verantwortlich für die Einhaltung der örtlich gültigen Schutzvorschriften und Richtlinien.**
- **Wer Medikamente genommen hat oder mit Medikamenten behandelt wurde, die die Verkehrstüchtigkeit beeinträchtigen können, darf keinen Rollstuhl fahren.**
- **Eine gute Sehfähigkeit ist unabdingbar, um einen Rollstuhl in der entsprechenden Benutzersituation gefahrlos bedienen zu können.**
- **Im Rollstuhl darf niemals mehr als eine Person gleichzeitig Platz nehmen.**

- **Kinder dürfen keinesfalls ohne Aufsicht mit dem Rollstuhl fahren.**

## 3.3 Benutzerumgebung

Dieser Rollstuhl ist zur Verwendung in Innenräumen wie auch für den Außenbereich konzipiert (EN12184 (2009) Klasse B). Beim Außeneinsatz ist darauf zu achten, nur auf gepflasterten Straßen, Bürgersteigen, Gehwegen und Radwegen zu fahren. Die Geschwindigkeit ist entsprechend den Umständen anzupassen.

Wenn alle Konfigurationen auf neutral eingestellt sind (Tabelle 3.1), kann man davon ausgehen, dass beim Luca XL eine Steigung von  $\leq 6^\circ$  eine normale Benutzerumgebung ist, ohne dass man dabei eine Instabilität riskiert. Den technischen Spezifikationen sind die entsprechenden Angaben dieser „maximalen Sicherheitsneigung“ zu entnehmen.



- **Beim Fahren auf glatter Straße durch Regen, Eis oder Schnee ist Vorsicht geboten!**
- **Der Rollstuhl sollte vor Salzwasser aus dem Meer geschützt werden: Meerwasser ist ätzend und kann den Rollstuhl beschädigen.**
- **Der Rollstuhl sollte vor Sand geschützt werden: Der Sand kann bis in die beweglichen Teile des Rollstuhls eindringen und deren Abnutzung ganz erheblich beschleunigen.**
- **Bei schlechter Sicht sind die Scheinwerfer einzuschalten.**
- **Bei höheren Geschwindigkeiten ist zusätzliche Vorsicht geboten. In Innenräumen, auf gepflastertem Untergrund und in Fußgängerbereichen sollte man die Höchstgeschwindigkeit verringern.**
- **Nicht von hohen Kanten abkippen.**
- **Den Rollstuhl nicht bei großer Kälte oder starker Hitze**

verwenden, d.h. wenn die Temperaturen unter  $-10\text{ }^{\circ}\text{C}$  oder über  $+50\text{ }^{\circ}\text{C}$  liegen.

- Hängen Sie kein Gewicht an den Rollstuhl, ohne vorher einen qualifizierten Experten zu Rate zu ziehen und dessen Genehmigung einzuholen. Das kann nämlich die Stabilität des Rollstuhls beeinträchtigen.
- Keine Gegenstände mit dem Rollstuhl schieben oder ziehen.
- Niemals Türen mithilfe der Beinstützen öffnen.
- Pfützen sind tunlichst zu umfahren.

### 3.4 Justieroptionen

Der Luca XL ist mit den folgenden elektrischen beziehungsweise mechanischen Justieroptionen erhältlich:

verursachen oder den Rollstuhl beschädigen. Daher ist der Kontakt mit den beweglichen Teilen des Rollstuhls tunlichst zu vermeiden.

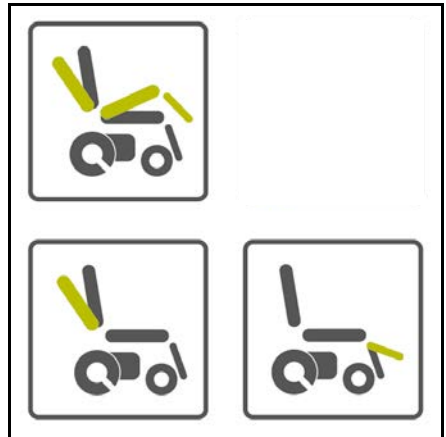


Abb. 3.2

Justieroption	Neutrale Position
Dreidimensionale elektrische Kantelungsoption	Der gesamte Stuhl senkrecht
Elektrische Justieroption für die Rückenlehne	Die Rückenlehne möglichst senkrecht
Elektrische oder mechanische Justieroption für die Beinstützen	Die Beinstützen befinden sich so nah wie möglich am Stuhl.

Tabelle 3.1: Elektrische Justieroptionen und die Neutralposition



- **Durch Verwendung der elektrischen Justieroptionen kann sich der Schwerpunkt verlagern. Diese Einstellungen sollten nur dann vorgenommen werden, wenn der Rollstuhl auf einer ebenen Fläche steht.**
- **Die elektrischen Justieroptionen sind mit beweglichen beziehungsweise rotierenden Teilen verbunden. Der Kontakt mit diesen beweglichen Teilen kann schwere Körperverletzungen**

## 4 Rollstuhleinstellungen

Den durchschnittlichen Rollstuhlbenutzer gibt es nicht. Daher lassen sich die Sunrise Medical-Rollstühle den spezifischen Anforderungen und Wünschen des Nutzers anpassen. In dieser Hinsicht unterscheiden wir zwischen den Rollstuhleinstellungen und den Rollstuhl-Justieroptionen. Die Einstellungen werden jeweils nur einmal vorgenommen und müssen – sofern nicht anders angegeben - von qualifizierten Fachleuten durchgeführt werden. Die Justieroptionen hingegen erlauben die benutzerseitige Intervention. Diese Justieroptionen können ohne Werkzeuge vorgenommen werden.



- Ausschließlich qualifizierten Fachleuten vorbehalten

### Einstellung des Sitzsystems

Die vielfältigen Einstellmöglichkeiten beim Sitzsystem dienen der optimalen Unterstützung des Körpers. Dabei bieten sich die folgenden Einstelloptionen:

#### Sitzsystem XL SITZSYSTEM

- Tiefe und Breite des Sitzes
- Kantelung der Rückenstütze
- Höhe der Armlehne
- Unterschenkellänge
- Fussrastenkantelung

### 4.1 Sitzkantelung, Sitzhöhe

Die Sitzhöhe lässt sich in Abhängigkeit von den spezifischen Umständen des Rollstuhlfahrers einstellen. Alle Sitzhöhenoptionen sind so konzipiert, dass sie die maximale Sicherheitsneigung von 6° (10,5%) gemäß EN12184 (2009) Klasse B nicht überschreiten. Die Verringerung der Sitzhöhe wirkt sich positiv auf die (dynamische) Stabilität aus.



Die Höherlegung des Sitzes wirkt sich negativ auf die (dynamische) Stabilität aus, da auch der Schwerpunkt damit höher verlagert wird.

### 4.2 Einstellung der Sitzposition und des Schwerpunkts

Die Sitzposition und der Schwerpunkt lassen sich je nach Bedarf justieren. Zu diesem Zweck sind in die Sitzschiene drei Löcher eingebohrt. Der Rollstuhl wurde zur Verwendung in der Standardposition (im mittleren Loch) konzipiert und getestet. Daher sollte man die Sitzposition und den Schwerpunkt nur verlagern, um spezifischen Benutzerbedürfnissen gerecht zu werden. Beispielsweise: Wenn der Nutzer keine Beine hat.



Änderung der Sitzposition und des Schwerpunkts:

- Kann bei verkehrter Einstellung das Fahrverhalten des Rollstuhls beeinträchtigen.
- Kann bei verkehrter Einstellung die (dynamische) Stabilität des Rollstuhls beeinträchtigen.
- Im Zweifelsfall wenden Sie sich bitte an den technischen Kundendienst von Sunrise Medical und lassen Sie sich dort beraten.

### 4.3 Höhe und Tiefe der Steuerung

#### XL SITZSYSTEM



### 4.4 Programmierung der Steuerung



- Ausschließlich qualifizierten Fachleuten vorbehalten. Die verkehrte Einstellung der Steuerungsparameter kann äußerst gefährlich sein.

## 5 Überprüfung des Rollstuhls vor seinem Einsatz

Achtung! Vor dem Fahren sind die folgenden Aspekte zu überprüfen:

- Stimmt der Reifendruck (Kapitel 8.3)
- Sind die Batterien ordentlich aufgeladen? Die grünen Lämpchen auf der Batterieanzeige sollten leuchten.  **STEUERUNG**
- Funktionieren die Lampen der Blinker korrekt?  **STEUERUNG**
- Sicherstellen, dass der Freilausschalter auf „Drive“ eingestellt ist.



- **Beim Betrieb des Rollstuhls ist sicherzustellen, dass die Kleidung den Rollstuhl nicht behindert (beispielsweise zu lange Kleidung). Vor der Verwendung ist auf jeden Fall sicherzustellen, dass weder Ihre Kleidung noch irgendwelche anderen Gegenstände die Räder beziehungsweise andere bewegliche Teile berühren und sich darin verfangen können.**
- **Im Winter verringert sich die Kapazität der Batterien. Bei geringem Frost sinkt die Kapazität auf ungefähr 75% der normalen Kapazität. Bei Temperaturen unter -5 °C sind es nur noch etwa 50 %. Das schränkt Ihren Bewegungsbereich ein.**

## 6 Umgang mit dem Rollstuhl / Anwendungsrisiken

### 6.1 Einsteigen in den Rollstuhl und Aussteigen aus dem Rollstuhl

Das Einsteigen in einen Rollstuhl und Aussteigen aus einem Rollstuhl wird auch als Transfer bezeichnet.



**Achtung! Vor jedem Transfer muss Folgendes sichergestellt werden:**

- Die Steuerung muss ausgeschaltet sein **UNTERSTEUERUNG**.
- Der Freilaufschalter muss in der Stellung "Fahren" stehen (Kapitel 6.6).
- Stellen Sie sich nicht auf die Fußrasten. Sie sind nicht dafür ausgelegt, das volle Gewicht von einer Person zu tragen. Außerdem kann dadurch der Rollstuhl umkippen.

#### Vorwärtstransfer

- Klappen Sie die Fußrasten nach oben (Bild 6.1).
- Klappen Sie die Unterschenkelplatten (sofern zutreffend) zur Seite weg (Abb. 6.1).
- Drehen Sie nach Möglichkeit die Beinstützen zur Seite weg (Abb. 6.2).
- Nehmen Sie im Stuhl Platz.

#### Seitlicher Transfer (Abb. 6.3)

- Lösen Sie die Schrauben, um die Armlehne zu entriegeln (Abb. 6.3).
- Nehmen Sie die Armlehne oben aus dem Armlehnenhalter (Abb. 6.3).
- Nehmen Sie im Stuhl Platz.

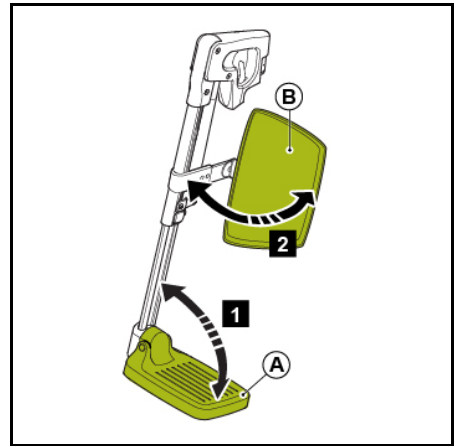


Abb. 6.1

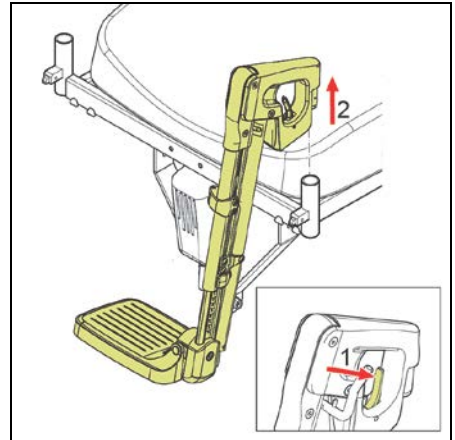


Abb. 6.2

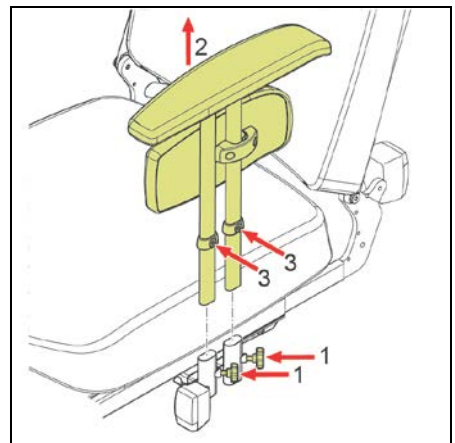


Abb. 6.3

## 6.2 Mit dem Rollstuhl fahren



- Als Rollstuhlfahrer sind Sie im Verkehr besonders gefährdet. Denken Sie daran, dass andere Verkehrsteilnehmer Sie nicht unbedingt gut sehen können. Halten Sie sich daher strikt an die Verkehrsregeln.
- Vermeiden Sie abgelegene Routen, damit im Bedarfsfall schnell Hilfe zur Stelle ist.
- Passen Sie Ihren Fahrstil und Ihre Geschwindigkeit den Gegebenheiten an.

Elektrorollstühle werden über ein Steuergerät bedient. Für die Steuerung gibt es eine eigene Bedienungsanleitung **☞ STEUERUNG**, die mit diesem Rollstuhl mitgeliefert wird.

- Das Steuergerät einschalten **☞ STEUERUNG**
- Die Höchstgeschwindigkeitsgrenze einstellen **☞ STEUERUNG**
- Das Bediengerät (den Joystick) in die Richtung bewegen, in die Sie fahren möchten
- Durch weitere Vorwärtsbewegung des Bediengeräts beschleunigt man den Rollstuhl.

### Kurven

Kurven niemals in voller Fahrt nehmen. Vor der Kurve bereits die Geschwindigkeit verringern. Bei Richtungsänderungen die Blinker betätigen.

### Bremsen / Notstopp

Zum Bremsen muss die Joysticklenkung auf Neutral gestellt oder ganz ausgeklinkt werden. Daraufhin bremst der Rollstuhl automatisch. Für den Notstopp kann man aber auch die Joysticklenkung ausklinken.



**Für den Notstopp kann man aber auch die Joysticklenkung ausklinken. Beim Fahren ist Folgendes zu vermeiden:**

- **Die Ein/Aus-Taste nicht betätigen**  
**Nicht plötzlich die Fahrtrichtung ändern und in Gegenrichtung fahren**
- **Dadurch kommt nämlich der Rollstuhl mit einem plötzlichen Ruck zum Stillstand. Das ist nicht nur unkomfortabel, sondern kann auch den Rollstuhl auf einem Gefälle zum Umkippen bringen.**

## 6.3 Fahren an Steigungen

Wenn alle Konfigurationen auf neutral eingestellt sind (Tabelle 3.1), kann man davon ausgehen, dass beim Luca XL eine Steigung von  $\leq 6^\circ$  eine normale Benutzerumgebung ist, ohne dass man dabei eine Instabilität riskiert. Den technischen Spezifikationen sind die entsprechenden Angaben dieser „maximalen Sicherheitsneigung“ zu entnehmen.

### Steile Steigungen, die die normale Benutzerumgebung überschreiten

Das fahren einer Schräge mit einer Steigung, die die maximale Sicherheitsgrenze überschreitet, kann gewisse Sicherheitsrisiken im Hinblick auf die Stabilität mit sich bringen. Dabei ist größtmögliche Vorsicht geboten und der Nutzer muss hundertprozentige Kontrolle haben. Fahren Sie immer vorsichtig und gehen Sie keine unnötigen Risiken ein! Die mit einem Warnzeichen markierten Anweisungen sind sorgfältig einzuhalten!

Die Stabilität und Leistung eines Rollstuhls hängt von gewissen Variablen ab. Die Rollstühle werden den individuellen Wünschen und Bedürfnissen des jeweiligen Benutzers angepasst. Daher können die Variablen von Rollstuhl zu Rollstuhl unterschiedlich

sein. Fragen Sie Ihren Händler nach den Gebrauchsanweisungen sowie den spezifischen Einstellungen und Justierungen, die das Fahrverhalten des Rollstuhls beeinflussen können.



### **Fahren am Hang**

- Beim Fahren am Hang ist immer Vorsicht und höchste Konzentration geboten.
- Plötzliche und ruckartige Bewegungen sind tunlichst zu vermeiden.
- An einer Schräge sollte man niemals den Notstopp betätigen.
- An einer Schräge nach Möglichkeit keine Richtungswechsel vornehmen.
- An einer Schräge auch nicht wenden.
- Eine Schräge nur dann hochfahren, wenn alle Justieroptionen auf Neutral eingestellt sind.
- Das Befahren einer Schräge im Rückwärtsgang kann extrem gefährlich sein.
- Fahren Sie niemals an einem Gefälle mit losem Kies oder sandigem Untergrund, da hierdurch eins der Antriebsräder rutschen / durchdrehen kann.
- Wenn man zu lange am Hang fährt, riskiert man damit das Überhitzen des Motors.

### **Hochfahren einer Schräge**

- Wenn sich die Geschwindigkeit beim Hochfahren eines Hangs stark verringert, wählen Sie eine weniger steile Route.

### **Herabfahren einer Schräge**

- Hierbei ist darauf zu achten, dass der Rollstuhl nicht zu schnell wird.

## **6.4 Hindernisse**

### **Manövrieren an hohen Kanten (Bordstein)**

- Suchen Sie die Stelle, wo der Bordstein am niedrigsten ist (siehe Kapitel 10 „Manövrierfähigkeit an Kanten“)
- Fahren Sie senkrecht auf den Bordstein zu (20 cm vor der Kante).
- Drücken Sie nun den Joystick nach vorn. Fahren Sie den Bordstein hoch, ohne dabei einen Richtungswechsel vorzunehmen.
- Wenn die Vorderräder oben sind, muss die Geschwindigkeit beibehalten werden, um auch die Hinterräder nachzuziehen. Wenn Sie nicht hochkommen, suchen Sie sich eine flachere Stelle, wo dies möglich ist.

### **Herunterfahren an hohen Kanten (Bordstein)**

- Suchen Sie die Stelle, wo die Kante möglichst flach ist. Im Zweifelsfall gehen Sie keine Risiken ein und nehmen Sie eine andere Route oder bitten Sie jemand, Ihnen zu helfen.
- Fahren Sie genau senkrecht (mit den Vorderrädern) auf die Kante zu.
- Drücken Sie nun den Joystick langsam nach vorn. Fahren Sie vorsichtig und möglichst langsam vom Kantstein herunter, ohne dabei einen Richtungswechsel vorzunehmen.






- **Niemals versuchen, mit dem Rollstuhl Treppen herunterzufahren.**
- **Fahren Sie keine Kanten von mehr als 6 cm herunter.**





## 6.5 Justieroptionen

Die Justieroptionen sind die Teile des Rollstuhls, die sich ohne Werkzeuge benutzerseitig anpassen lassen. Der Luca XL ist mit den folgenden Justieroptionen lieferbar:

### Mechanische Justieroptionen

- Komfort-Beinstützen  
 **XL SITZSYSTEM**
- Ausfahrbare Joystickhalterung  
 **XL SITZSYSTEM**
- Kopfstütze  **XL SITZSYSTEM**

### Elektrische Justieroptionen

- Elektrische Kantelung  
 **STEUERUNG**
- Elektrische Sitzhöhenverstellung  
 **STEUERUNG**
- Elektrische Justieroptionen für die Rückenlehne  **STEUERUNG**
- Elektrische Beinstützen  
 **STEUERUNG**

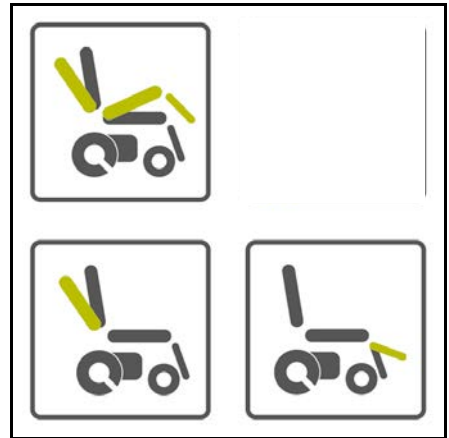


Abb. 6.4

## 6.6 Freilaufschalter: Schieben des Rollstuhls

Der Rollstuhl lässt sich auch schieben. Zu diesem Zweck muss bei den einzelnen Motoren der Gang ausgelegt werden. Dazu dient der jeweilige Freilaufschalter der einzelnen Motoren.

Der Freilaufschalter hat zwei Positionen:

- „Drive“-Modus. In dieser Position lässt sich der Stuhl nicht schieben.
- „Push“-Modus. In dieser Position lässt sich der Stuhl nicht über die Steuerung fahren.

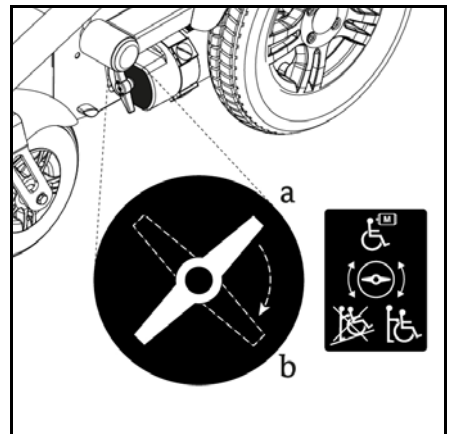


Abb. 6.5

Die automatische Feststellbremse funktioniert nur, wenn der Schalter auf „Drive“ eingestellt ist. Der Freilaufschalter sollte wirklich nur dann auf „Push“ eingestellt werden, wenn der Stuhl geschoben werden soll. Wenn der Stuhl nicht mehr geschoben wird, den Freilaufschalter sofort auf „Drive“ umschalten.



- **Beim Freilaufschalter handelt es sich um eine Funktion, die insbesondere für Hilfskräfte entwickelt worden ist. Der Freilaufschalter sollte somit auch nur vom Helfer und nicht vom Rollstuhl selbst aus bedient werden.**
- **Den Schalter an einer Schräge niemals auf „Push“ einstellen! Wenn der Freilaufschalter auf „Push“ steht, wird nämlich die automatische Feststellbremse ausgeschaltet. Dadurch kann der Rollstuhl den Hang ungehindert hinunterrollen.**

## **6.7 Lagerung nach der Verwendung**

Wenn der Rollstuhl nicht verwendet wird, muss er an einem kühlen Ort abgestellt werden, wo er vor extremen Wetterbedingungen geschützt ist. Der Rollstuhl ist vor direkter Sonneneinstrahlung zu schützen. Dabei können sich gewisse Teile des Rollstuhls so stark aufheizen, dass Verbrennungsgefahr besteht. Bei der Lagerung darf die Umgebungstemperatur nicht unter 20 °C oder über + 65 °C liegen.

## 7 Transport des Rollstuhls

### 7.1 Transport des Rollstuhls

Elektrorollstühle sind sehr schwer und lassen sich nicht leicht heben. Verwenden Sie daher geeignete Rampen, um den Stuhl in und aus dem Fahrzeug zu fahren. Sobald sich der Rollstuhl im Fahrzeug befindet, muss er an den dafür vorgesehenen Befestigungspunkten mit einem nach ISO 10542 zertifizierten Befestigungssystem gesichert werden (Abb. 7.1), das für das gesamte Rollstuhlgewicht konzipiert ist. Das gesamte Gewicht des Rollstuhls hängt von der genauen Bauart und den Teilen des Rollstuhls ab. Die technischen Spezifikationen (Kapitel 10) beschreiben die optional erhältlichen Teile sowie deren Einfluss auf das Gesamtgewicht. Ermitteln Sie immer das Gesamtgewicht des Rollstuhls, um sicherzustellen, dass das korrekte Befestigungssystem zum Einsatz kommt.

- Im Auto muss der Rollstuhl auf jeden Fall in Fahrtrichtung positioniert werden.
- Zur Sicherung des Rollstuhls verwendet man ein nach ISO 10542 zertifiziertes Befestigungssystem mit Spanngurten, das für das Gesamtgewicht des Rollstuhls konzipiert ist.
- Der Rollstuhl darf nur mittels der entsprechenden Spanngurt-Befestigungspunkte am Rahmen gesichert werden. Keinesfalls darf der Rollstuhl mittels anderer Haltepunkte (Kippschutzbügel, Armlehnen usw.) angeschnallt werden.
- Alle 4 Befestigungspunkte müssen verwendet werden (Abb. 7.1).
- Achten Sie darauf, dass sich die Freilaufhebel der Motoren in der Stellung "Fahren" befinden.
- Ohne Genehmigung von Sunrise Medical dürfen keine Veränderungen an den

Transportbefestigungspunkten des Rollstuhls vorgenommen werden.

- Wenn ein Rollstuhl in einen Unfall verwickelt wurde, muss er von einem Mitarbeiter von Sunrise Medical überprüft werden, bevor er wieder eingesetzt wird.
- Es dürfen nur Gel- oder AGM-Batterien verwendet werden.

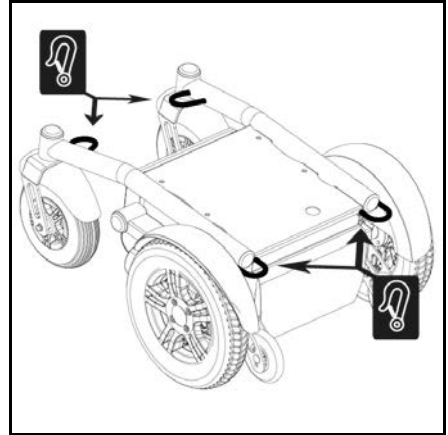


Abb. 7.1

### 7.2 Transport des Rollstuhls (ohne darin sitzende Person)

Zum Transport des Rollstuhls, ohne dass sich während der Fahrt eine Person darin befindet, müssen die Teile vom Rollstuhl entfernt werden, die sich leicht abnehmen lassen.

- Nehmen Sie die Beinstützen ab [XL SITZSYSTEM](#).
- Nehmen Sie die Armlehnen ab [XL SITZSYSTEM](#).
- Entfernen Sie das Sitzkissen [XL SITZSYSTEM](#).
- Entfernen Sie das Rückenkissen [XL SITZSYSTEM](#).
- Entfernen Sie das Kopfkissen (sofern zutreffend). [XL SITZSYSTEM](#)

Bewahren Sie alles an einem geeigneten Ort auf. Wenn der Laderaum des Fahrzeugs klein ist, besteht auch die Möglichkeit, die Rückenlehne herunterzuklappen. [XL SITZSYSTEM](#).

### 7.3 Der Rollstuhl als Sitzplatz im Fahrzeug

Der Luca XL hat einen Crashtest gemäß den Richtlinien von ISO7176-19 mit Erfolg bestanden. Nichtsdestotrotz wird ein Rollstuhl nicht als Sitzplatz in einem Auto konzipiert und kann nicht dieselbe Sicherheit bieten, wie ein regulärer Sitz in einem Auto, egal wie gut der Rollstuhl in dem jeweiligen Fahrzeug auch befestigt ist. Sunrise Medical empfiehlt daher, den Rollstuhlfahrer nach Möglichkeit in einen regulären Autositz zu übersetzen.

Nicht jeder Rollstuhlfahrer kann jedoch in einen regulären Sitz übersetzt werden. Damit dem Rollstuhlfahrer und den Mitfahrern optimale Sicherheit geboten werden kann, ist es wichtig, die folgenden Anweisungen und Warnungen zu beachten.



- **Fragen Sie immer beim Beförderer nach, ob das jeweilige Fahrzeug für die Beförderung einer Person in einem Rollstuhl konzipiert, versichert und ausgestattet ist.**

#### Das Arretieren des Rollstuhls

Für das Arretieren des Rollstuhls sind die Anweisungen aus dem Kapitel 6.1 zu befolgen.



- **Wenn eine Arbeitsplatte vorhanden ist, muss sie entfernt werden und an einem geeigneten Ort aufbewahrt werden.**
- **Alle Einstellungen müssen sich bei der Beförderung in neutraler Stellung befinden (Kapitel 2.4).**
- **Sunrise Medical empfiehlt, darauf zu achten, dass der Rollstuhl eine Kopfstütze besitzt und dass diese während der Fahrt mit dem Rollstuhl als Fahrzeugsitz auch zum Einsatz kommt.**
- **Eventuell vorhandenes Zubehör am Rollstuhl muss entfernt werden**

und an einem geeigneten Ort aufbewahrt werden.

### 7.4 Das Festschnallen des Rollstuhlfahrers



- **Für das Festschnallen des Rollstuhlfahrers muss ein Sicherheitsgurt für das Becken und für die Schulter verwendet werden. Sie müssen mit Hilfe eines Dreipunkt-Sicherheitsgurts am Boden und an der Wand des Fahrzeugs befestigt werden (Abb. 7.2).**
- **Legen Sie den Sicherheitsgurt so straff wie möglich über dem Becken und in einem Winkel zwischen 30° und 75° an.**
- **Der obere Teil des Sicherheitsgurts muss über Rumpf und Schulter liegen.**
- **Der Sicherheitsgurt muss so straff wie möglich am Körper anliegen und darf nicht verdreht sein.**
- **Achten Sie darauf, dass der Sicherheitsgurt nicht durch Teile des Rollstuhls wie Armlehnen oder Räder behindert wird.**
- **Eventuell vorhandene Gurte am Rollstuhl sind nur dazu da, um die richtige Position einzunehmen und dürfen nicht als Sicherheitsgurt verwendet werden.**
- **Beim Anlegen der Sicherheitsgurte ist darauf zu achten, dass die Entriegelungstaste für diese Gurte keine Teile des Rollstuhls bei einem Unfall berühren kann, damit er sich nicht ungewollt losreißen kann.**

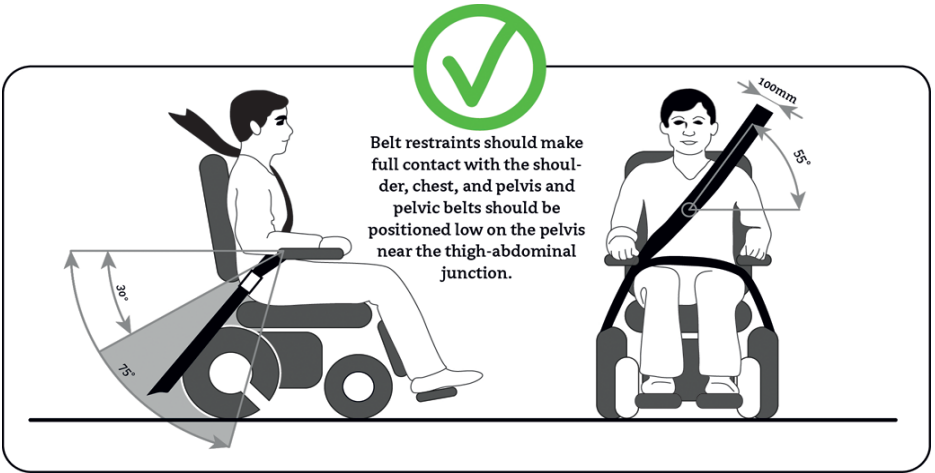


Abb. 7.2

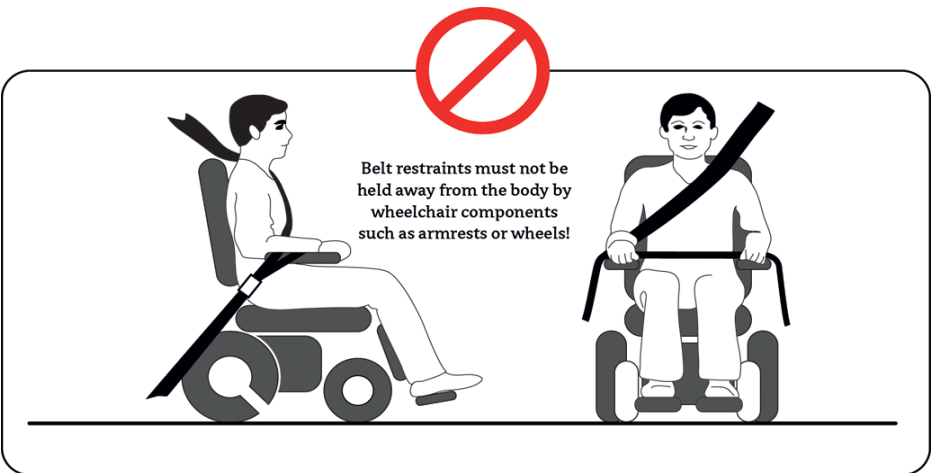


Abb. 7.3

## 8 Wartung des Rollstuhls


Weitere Informationen über spezifische Einstellungen, Wartungs- oder Reparaturarbeiten erhalten Sie bei Ihrem Händler. Dabei sind immer das Modell, das Baujahr und die ID-Nummer anzugeben. Diese Informationen entnehmen Sie dem Typenschild des Rollstuhls (Abb. 2.2).

Es empfiehlt sich, den Rollstuhl einmal jährlich oder, bei intensiver Benutzung, alle sechs Monate von Ihrem Händler kontrollieren zu lassen.

<b>Täglich</b> <ul style="list-style-type: none"><li>Die Batterien nach jeder Benutzung aufladen (Kapitel 8.2).</li></ul>
<b>Wöchentlich</b> <ul style="list-style-type: none"><li>Den Reifendruck überprüfen und die Reifen je nach Bedarf mit Luft füllen (Kapitel 8.3).</li></ul>
<b>Monatlich</b> <ul style="list-style-type: none"><li>Reinigung des Rollstuhls (Kapitel 8.1)</li></ul>
<b>Jährlich</b> <ul style="list-style-type: none"><li>Überprüfung durch den Händler, u. a. Durchführen von:</li><li>Überprüfung von Reifen und Rädern (Reifendruck und Verschleiß)</li><li>Überprüfung von allen Schraub- und Mutterverbindungen</li><li>Überprüfung der elektronischen Bauteile</li><li>Überprüfung der Motoren und Auswechslung der Kohlebürsten</li><li>Überprüfung auf Beschädigungen, die bei weiterer Nutzung zu Beschädigungen des Produkts oder Nutzers führen können</li></ul>

Tabelle 8.1: Wartung des Rollstuhls

### 8.1 Reinigung des Rollstuhls

Einzelheiten zur Reinigung des Sitzsystems entnehmen Sie bitte der Bedienungsanleitung für das Sitzsystem  **XL SITZSYSTEM**.



- **Stellen Sie sicher, dass die Steuerung bei der Reinigung abgeschaltet wird. Wenn die Joysticklenkung versehentlich berührt wird, kann sich der Rollstuhl in Bewegung setzen und die elektrischen Optionen können unbeabsichtigt aktiviert werden.**
- **Mit Wasser ist Vorsicht geboten, da hierdurch das elektronische System beschädigt werden kann.**

#### Entfernung von trockenem Schmutz

Wischen Sie zunächst die verunreinigten Stellen mit einem nassen Schwamm ab. Verwenden Sie vorzugsweise frisches Wasser oder eine milde Seifenlauge. Wischen Sie danach die Teile mit einem weichen trockenen Tuch ab.



- **Verwenden Sie niemals scheuernde oder scharfe Reinigungsmittel. Diese können Kratzer verursachen.**
- **Benutzen Sie keine organischen Lösungsmittel wie Verdünnungsmittel, Waschbenzin oder Terpentin.**
- **Verwenden Sie keinen Hochdruck- oder Dampfreiniger zum Reinigen des Rollstuhls.**

## 8.2 Batterien

Der Rollstuhl funktioniert mit Trockengelbatterien. Diese Batterien sind komplett geschlossen und wartungsfrei.



- **Nassbatterien dürfen keinesfalls verwendet werden.**
- **Im Winter verringert sich die Kapazität der Batterien. Bei leichtem Frost sinkt die Kapazität auf ungefähr 75 % der normalen Kapazität. Bei Temperaturen unter -5 °C sind es nur noch etwa 50 %. Das schränkt den Bewegungsradius ein.**

### Aufladen der Batterien

Der Bedienungsanleitung für das Batterie-Aufladegerät ist zu entnehmen, ob sich dieses Gerät für die fraglichen Batterien eignet. Die technischen Spezifikationen dazu befinden sich in Kapitel 10.

- Schalten Sie zuerst die Steuerung des Rollstuhls aus.
- Stecken Sie den Aufladestecker des Batterie-Aufladegeräts in die entsprechende Anschlussbuchse der Steuerung **STEUERUNG**.
- Schalten Sie das Batterie-Aufladegerät ein. Im Einzelnen hängt das vom Typ des Aufladegeräts ab. Weitere Details entnehmen Sie bitte der Bedienungsanleitung des Aufladegeräts.



- **Es wird empfohlen, einen Rauchmelder in der Ladebereich zu montieren.**
- **Trennen Sie die Batterien bei längerer Lagerung ohne Nutzung.**

Wenn der Rollstuhl nicht im Einsatz ist, laden Sie die Batterien bitte mit Hilfe des Ladegeräts auf. Bei normaler Nutzung sollten die Batterien jede Nacht neu aufgeladen werden.

Im Display des Ladegeräts ist ersichtlich, wann die Batterien ganz aufgeladen sind. Je nachdem, wie leer die Batterien sind, kann es bis zu 12 Stunden dauern, bis die Batterien wieder ganz aufgeladen sind.

Hinweis: Es dauert etwa 15 vollständige Ladezyklen, bis die Batterien in dem Rollstuhl ihre vollständige Kapazität erreicht haben.

### Wartung der Batterien

Stellen Sie sicher, dass die Batterien immer ganz aufgeladen sind. Wenn die Batterien längere Zeit nicht verwendet werden, kann es zu Schäden an den Batterien kommen.

Verwenden Sie den Rollstuhl nicht, wenn die Batterien fast leer sind; achten Sie darauf, dass die Batterien niemals ganz leer werden. Dadurch können schwere Schäden an den Batterien verursacht werden und es kann ein unbeabsichtigter Stillstand erfolgen.

### Auswechseln der Batterien

Wenn die Kapazität der Batterien ständig abnimmt, so dass der Rollstuhl nur noch sehr kurze Strecken zurücklegen kann, bedeutet das, dass die Batterien das Ende ihrer Lebensdauer erreicht haben. In dem Fall müssen die Batterien ausgewechselt werden. Wenden Sie sich an Ihren Händler, wenn Sie Hilfe benötigen.



- **Batterien enthalten Säuren. Beschädigte Batterien können schwere Gesundheitsschäden verursachen. Die Anweisungen auf den Batterien sind unbedingt immer zu beachten.**

### 8.3 Reifen

Um sicherzustellen, dass Ihr Rollstuhl gut funktioniert, ist darauf zu achten, dass der Reifendruck stimmt. Der Maximaldruck ist auf dem Reifen angegeben, kann aber auch in der Tabelle 7.1 abgelesen werden.

Antriebsrad OUTDOOR: 14" 3.00-8	Schwenkräder Rad OUTDOOR: 9" 2.80/2.50-4
Max. 3.5 bar	Max. 3.5 bar

Zu schlappe Reifen beeinträchtigen die Leistung des Rollstuhls. Zudem kostet es mehr Energie, den Rollstuhl vorwärts zu bewegen, und auch dadurch laufen die Batterien schneller leer. Hinzu kommt die verstärkte Abnutzung der Reifen beim Fahren mit zu geringem Reifendruck.



- **Der maximale Reifendruck darf niemals überschritten werden.**

#### Reifenreparatur bei den Antriebsrädern



- **Für den Reifenwechsel sollte ein qualifizierter Spezialist hinzugezogen werden. Eine detaillierte Beschreibung der Reifenreparatur entnehmen Sie bitte dem Servicehandbuch für qualifizierte Fachleute.**
- **Vor der Reparatur muss der Reifendruck erst ganz abgelassen werden.**

### 8.4 Außerbetriebnahme des Rollstuhls

Die Lebensdauer eines Rollstuhls hängt davon ab, wie gut er gewartet wird. Um die Lebensdauer Ihres Rollstuhls optimal nutzen zu können, empfehlen wir eine regelmäßige Wartung (Einzelheiten sind dem Kapitel über die Wartung zu entnehmen).

#### Die Umgebung



Wenn Ihr Rollstuhl überflüssig geworden ist oder wenn Sie einen neuen brauchen, können Sie ihn normalerweise zu Ihrem Händler zurückbringen oder eintauschen. Wenn das nicht möglich ist, erkundigen Sie sich bitte bei Ihren örtlichen Behörden nach den Möglichkeiten einer Rezyklierung beziehungsweise einer ökologisch vertretbaren Entsorgung der Materialien.

Bei der Herstellung eines Rollstuhls werden viele verschiedene Kunststoffe und Materialien verwendet. Zudem besteht der Rollstuhl aus diversen elektronischen Komponenten, die als Elektronikabfälle entsorgt werden sollten. Die Batterien sind als Chemieabfälle zu behandeln. Beim Rezyklieren der Rollstühle fallen keine Abfallgebühren für den Umweltschutz an.

## 9 Garantiebestimmungen

### 9.1 Begriffsdefinitionen

- Begriffsdefinitionen, die in dieser Garantie genutzt werden:
- Benutzer: Diejenigen, die das Produkt benutzen;
- Defekt: Jeder Umstand aufgrund dessen das Produkt nicht für den Gebrauch geeignet oder angemessen ist; Grund hierfür kann minderwertige Fertigungs- oder Materialqualität sein;
- Ersatzteil: Teil, das nach dem anfänglichen Produkt gekauft wurde, haltbar ist und während des Normalbetriebs innerhalb der Lebenszeit des Produkts der natürlichen Abnutzung oder Verunreinigung unterworfen ist;
- Garantieranbieter: Sunrise Medical HCM B.V., Vossenbeemd 104, 5705 CL Helmond, Niederlande (auch bezeichnet als Sunrise Medical).
- Garantiebestimmungen: Die Rechte und Verpflichtungen, die in diesem Dokument dargestellt werden;
- Garantiezeit: Die Frist, während der die Garantie wirksam ist;
- Händler: Diejenigen, die das Produkt dem Benutzer verkaufen;
- Korrekturmaßnahme: Reparieren, Austausch oder Rückerstattung;
- Kunde: Die Person, die ein Produkt unmittelbar von Sunrise Medical bezieht;
- Option: Ein von Sunrise Medical in Verbindung mit dem anfänglichen Produkt geliefertes Zubehör zur Erweiterung des standardmäßigen Produktmodells;
- Produkt: Produkt, das nach Prospekt oder Vertrag geliefert wird (z. B. Rollstuhl, Roller, Batterieladegerät usw.);
- RMA-Prozess Benutzer: Prozess zur Rücksendung von Produkten; setzen Sie sich mit Ihrem Händler in Verbindung;
- RMA-Prozess Kunde: Prozess zur Rücksendung von Produkten; setzen Sie sich mit dem Kundendienst von Sunrise Medical in Verbindung;
- Rücksendung: Produkt oder Teil, das zurückgesendet werden muss;
- Teil: Teil eines Produkts, das ausgetauscht oder gewechselt werden kann. Dies kann eine Option, ein Zubehör, ein Serviceteil oder ein Verbrauchsteil sein;
- Verbrauchsteil: Teil, das im Normalbetrieb innerhalb der Lebenszeit des Produkts der natürlichen Abnutzung oder Verunreinigung unterliegt (Abschnitt 9 der AGB von Sunrise Medical HCM B.V.);

Ungeachtet der in den AGB dargelegten Rechte und Pflichten von Sunrise Medical, des Kunden und des Benutzers sind die Rechte des Kunden bzw. Benutzers gegenüber Sunrise Medical im Fall von Mängeln auf die Bestimmungen in dieser Garantie beschränkt. Sunrise Medical garantiert die Mängelfreiheit des Produkts während der Garantiefrist.

Im Falle von Mängeln muss der Benutzer sich innerhalb von zwei Wochen nach der Entdeckung des Mangels mit dem Händler in Verbindung setzen. Er muss ein Rücksendungsformular ausfüllen und das Produkt oder Teil mittels des RMA-Prozesses zurückgeben. Sunrise Medical wird nach eigenem Ermessen und innerhalb einer angemessenen (nach Art des Anspruchs bemessenen) Frist nach Erhalt des ausgefüllten Rücksendefomulars die unter den gegebenen Umständen geeigneten Korrekturmaßnahmen ergreifen. Nach einer Korrekturmaßnahme wird die Garantiezeit nicht verlängert.

## 9.2 Tabelle der Garantiefristen

### Elektro-Rollstühle

Beschreibung	Garantiezeit	Beispiele (nicht auf die untenstehenden Teile beschränkt)
Rahmen	2 Jahre	Schweißkonstruktion/Rahmen
Antriebssystem*	1 Jahr	Getriebe, Motor, Motorbremse
Elektronik*	1 Jahr	Steuerung, Steuerungsmechanismus, Kabelbaum, elektronische Komponenten
Ersatzteile	Neu: 1 Jahr nach Rechnung Repariert: 90 Tage nach Rechnung	Kohlebürsten usw.
Verbrauchsteile	40 Tage nach Rechnung	Räder, Schiebegriffe usw.
Optionen/Zubehör	2 Jahre	Spiegel, Spritzschutz usw. Zusammen mit dem anfänglichen Produkt geliefert.

\*auch im Falle der Ersatzteillieferung

### Sitzsystem

Beschreibung	Garantiezeit	Beispiele (nicht auf die untenstehenden Teile beschränkt)
Rahmen	2 Jahre	Schweißkonstruktion/Rahmen
Elektronik	1 Jahr	Elektronische Komponenten
Ersatzteile	Neu: 1 Jahr nach Rechnung Repariert: 90 Tage nach Rechnung	Metallteile
Verbrauchsteile	40 Tage nach Rechnung	Polsterung usw.
Optionen/Zubehör	2 Jahre	Beckengurt, Taschenhalter usw. Zusammen mit dem anfänglichen Produkt geliefert.

Sunrise Medical übernimmt Rücksendungskosten und Kosten für Garantireparaturen oder -maßnahmen für Geräte nur während der Garantiezeit.

Diese Garantie wird in folgenden Fällen unwirksam:

- Das Produkt und/oder seine Teile wurden verändert;
- Veränderungen des äußeren Erscheinungsbildes durch den Gebrauch;
- Missachtung der Anweisungen für Gebrauch und Wartung, Gebrauch, der über den normalen Gebrauch hinausgeht, normale Abnutzungserscheinungen, Nachlässigkeit, Folgeschäden durch Missachtung früherer Symptome, Überlastung, Unfälle mit Dritten, Einsatz von Nicht-Original-Teilen und Mängel, die nicht durch das Produkt verursacht wurden;
- Umstände außerhalb unseres Einflussbereichs (Flut, Feuer usw.).

Diese Garantie deckt nicht ab:

- Reifen und Innenschläuche;
- Batterien (es gilt die Garantie des Batterieherstellers).

Kunden bzw. Benutzer haben nach den einschlägigen nationalen Gesetzen gesetzliche Rechte bezüglich des Verkaufs von Verbraucherprodukten. Diese Garantie beschränkt weder ihre gesetzlichen Rechte, die ihnen unter Umständen zustehen können noch diejenigen Rechte, die nicht ausgeschlossen oder beschränkt werden können, noch ihre Rechte gegenüber der Entität, von der das Produkt gekauft wurde. Kunden können alle Rechte ausüben, die ihnen zustehen.

## 10 Technische Daten



Das Produkt erfüllt die Anforderungen der EU-Richtlinie 93/42 EWG für Medizinische Hilfsmittel und hat deshalb eine CE-Markierung. Das Produkt erfüllt die unten aufgelisteten Normen und Anforderungen. Ihre Einhaltung wird von unabhängigen Prüfstellen verifiziert.

Norm	Erklärung/Beschreibung	Gewicht Prüf-Dummy
EU-Richtlinie 93/42 EWG	Es gelten die in Anhang 1 angegebenen Anforderungen.	Nicht zutreffend
NEN-EN 12182 (2009)	Die Anforderungen aus EN12182 (2009) gemäß NEN12184 (2009): Technische Hilfsmittel für Behinderte - Allgemeine Anforderungen und Prüfungen Oktober 2009	250 kg
NEN-EN 12184 (2009) Klasse B	Elektrorollstühle, Scooter und dazu gehörige Batterieladegeräte - Anforderungen und Prüfungen April 2009	250 kg
ISO 7176-19	Der Luca XL erfüllt die Anforderungen im Hinblick auf den Crashtest gemäß ISO 7176-19.	104 kg

Batterien	Max.	Einheit
Maximale Abmessungen der Batterien	329 x 173 x 210 (T x B x H)	mm
Batteriekapazität	78, 98	Ah
Maximal zulässige Ladespannung	24	V
Maximaler Ladestrom	12	Amp.
Steckverbindertyp	<b>STEUERUNG</b>	
Isolierung	Klasse 2 doppelt isoliert	

### 10.1 Schaltplan

Der Schaltplan richtet sich nach der Art der Steuerung. Relevante Informationen entnehmen Sie bitte der Bedienungsanleitung für die Steuerung

**STEUERUNG.**

## 10.2 Technischen Daten Luca XL

<b>Modell:</b>	<b>Luca XL</b>		
Typ:	<b>MWD</b>		
Klasse:	<b>B</b>		
<b>Beschreibung</b>	<b>Min.</b>	<b>Max.</b>	<b>Einheit</b>
Gesamtlänge mit Beinstützen Mittelradantrieb	> 1300		mm
Gesamtbreite	710		mm
Gesamtgewicht ohne Batterien:	110		kg
Batterien 78 Ah (C20) (Doppelpack)	+ 48.8		kg
Batterien 98 Ah (C20) (Doppelpack)	+ 61.8		kg
Transportgewicht der schwersten Komponente	110		kg
Maximale Sicherheitsneigung Mittelradantrieb	6 °	(10,5)	° (%)
Statische Stabilität Nach unten / Nach oben / Zur Seite	15 / 15 / 15		°
Bewegungsradius* Batterien 78 Ah (C20)	25	30	km
Manövrierfähigkeit an Kanten Mittelradantrieb	60		mm
Höchstgeschwindigkeit in Fahrtrichtung	6		km/h
Drehradius (ISO 7176-5) Mittelradantrieb	> 80		mm

\* Die folgenden Aspekte beeinträchtigen den Bewegungsradius: Hindernisse, unwegsames Gelände, Gefälle, Temperaturen unter Null und häufige Verwendung der elektronischen Justieroptionen.

## 10.3 Technischen Daten XL Sitzsystem

Sitzneigung Mechanisch	0° / 3° / 6°		°
Elektrisch	0° - 25°		°
Effektive Sitztiefe	44 - 59		cm
Effektive Sitzbreite	54 - 69		cm
Rückenwinkel	90 // 124		°
Rückenhöhe	50 / 57		mm
Unterschenkellänge	40	57	cm
Sitzhöhe (ohne Kissen)	44 - 46.5 - 49		cm

**Dealer:**



YOU-Q

Sunrise Medical HCM B.V.  
Vossenbeemd 104  
5705 CL Helmond  
The Netherlands

T +31(0)492 593 888

[customerservice@sunrisemedical.nl](mailto:customerservice@sunrisemedical.nl)  
[www.SunriseMedical.eu](http://www.SunriseMedical.eu)